

Рис. 7-1 Колонка рулевая (ДЗ-140А.50.20.000-10)

Fig. 7-1 Steering column

Рис. Fig.	Поз. Ref.	Обозначение Designation	Кол. на об. единицу Quantity per unit	Наименование	Name
7-1	1	В.М4-6gx16.58.019 17473	4	Винт	Screw
	2	4.65Г.019 6402	4	Шайба	Washer
	3	С6.02.019 11371	4	Шайба	Washer
	4	ДЗ-140А.50.01.000-11 (ДЗ-140А.50.01.180)	1	Пульт управления	Control panel
	5	ДЗ-140А.50.10.010	1	Корпус	Housing
	6	ДЗ-140А.50.10.053	1	Муфта	Coupling
	7	ДЗ-140А.50.20.010-10	2	Вал	Shaft
	8	10.65Г.019 6402	24	Шайба	Washer

ДЗ-98В1.00.00.000 КДС

Рис. Fig.	Поз. Ref.	Обозначение Designation	Кол. на сб. единицу Quantity per unit	Наименование	Name	
7-1	9	M10-6gx45.58.019 7798	14	Болт	Bolt	
	10	ДЗ-140А.50.10.020-10	1	Корпус	Housing	
	11	ДЗ-140А.50.10.013	2	Шторка	Shutter	
	12	ДЗ-140А.50.10.012	2	Шторка	Shutter	
	13	ДЗ-140А.50.10.110	1	Рычаг	Lever	
	14	ДЗ-140А.50.10.090	2	Рычаг	Lever	
	15	ДЗ-140А.50.10.018	2	Пружина	Spring	
	16	067.14.11.053	12	Шайба	Washer	
	17	ДЗ-140А.50.00.003	14	Кольцо	Ring	
	18	ДЗ-140А.50.20.020-10	3	Рычаг	Lever	
	19	067.51.00.241	2	Пружина	Spring	
	20	ДЗ-140А.50.10.079	2	Болт	Bolt	
	21	067.14.11.031	2	Шайба	Washer	
	22	8.65Г.019 6402	4	Шайба	Washer	
	23	ДЗ-140А.50.20.030-10	3	Рычаг	Lever	
	24	4310-3721.01В	1	Колесо рулевое	Steering wheel	
	25	ДЗ-140А.50.10.080	1	Ручка	Handle	
	26	ДЗ-140А.50.10.080-01	1	Ручка	Handle	
	27	ДЗ-140А.50.09.000	1	Ручка	Handle	
	28	ДЗ-140А.50.09.000-01	1	Ручка	Handle	
	29	ДЗ-140А.50.09.000-04	1	Ручка	Handle	
	30	ДЗ-140А.50.09.000-07	1	Ручка	Handle	
	31	ДЗ-140А.50.09.000-08	1	Ручка	Handle	
	32	ДЗ-140А.50.09.000-09	1	Ручка	Handle	
	7-2	1	M10-6gx20.58.019 7798	2	Болт	Bolt
		2	10.65Г.019 6402	24	Шайба	Washer
		3	ДЗ-140А.50.10.030	1	Кронштейн	Bracket
		4	ДЗ-140А.50.10.017	2	Пружина	Spring
		5	ДЗ-140А.50.10.013	2	Шторка	Shutter
		6	6.65Г.019 6402	14	Шайба	Washer
		7	В.М6-6gx10.58.019 17473	14	Винт	Screw
		8	ДЗ-140А.50.10.025	2	Болт	Bolt
9		С8.02.019 11371	2	Шайба	Washer	
10		8.65Г.019 6402	4	Шайба	Washer	
11		М8-6Н.5.019 5915	2	Гайка	Nut	

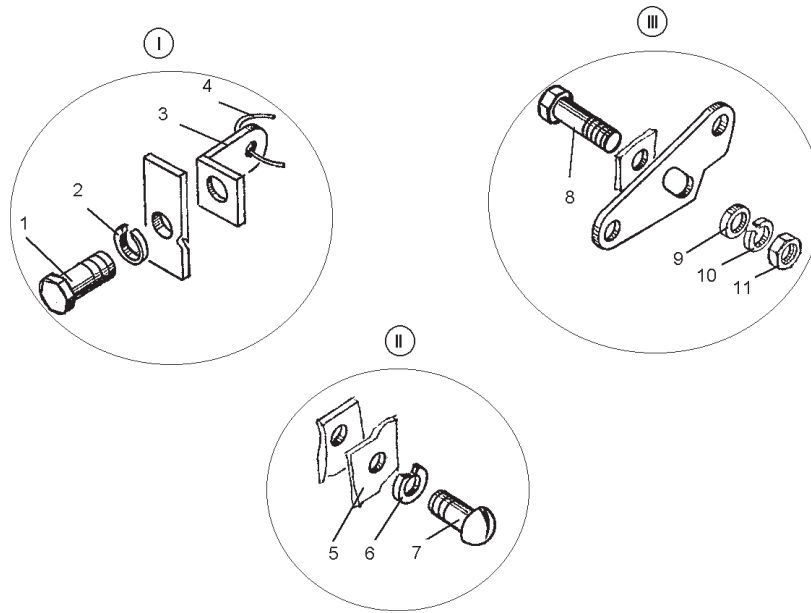


Рис. 7-2 Колонка рулевая (ДЗ-140А.50.20.000-10)

Fig. 7-2 Steering column

Рис. Fig.	Поз. Ref.	Обозначение Designation	Кол. на сб. единицу Quantity per unit	Наименование	Name
7-3	1	M10-6gx45.58.019 7798	14	Болт	Bolt
	2	10.65Г.019 6402	24	Шайба	Washer
	3	067.14.12.033	8	Кольцо	Ring
	4	M10-6gx30.58.019 7798	10	Болт	Bolt
	5	ДЗ-140А.50.10.038	8	Втулка	Bushing
	6	M10-6Н.5.019 5915	23	Гайка	Nut
	7	ДЗ-140А.50.00.007	4	Уплотнение	Seal
	8	067.14.11.053	12	Шайба	Washer
	9	ДЗ-140А.50.20.002-10	2	Ось	Axle
	10	C20.02.019 11371	2	Шайба	Washer
	11	M20-6Н.6.019 5918	2	Гайка	Nut
	12	4x40.019 397	2	ШПЛИНТ	Split pin
	13	ДЗ-140А.50.10.039	4	Ось	Axle
	14	067.14.12.034	2	Кольцо	Ring
	15	ДЗ-140А.50.10.051	1	Стержень	Stem
	16	ДЗ-140А.50.10.130	1	Ручка	Handle
	17	ДЗ-140А.50.10.045	6	Пистон	Stem
	18	ДЗ-140А.50.10.012	2	Шторка	Shutter
	19	ДЗ-140А.50.20.040-10	6	Коромысло	Rocker
	20	ДЗ-140А.50.10.050-10	1	Кронштейн	Bracket
	21	ДЗ-140А.50.20.050-10	2	Кронштейн	Bracket

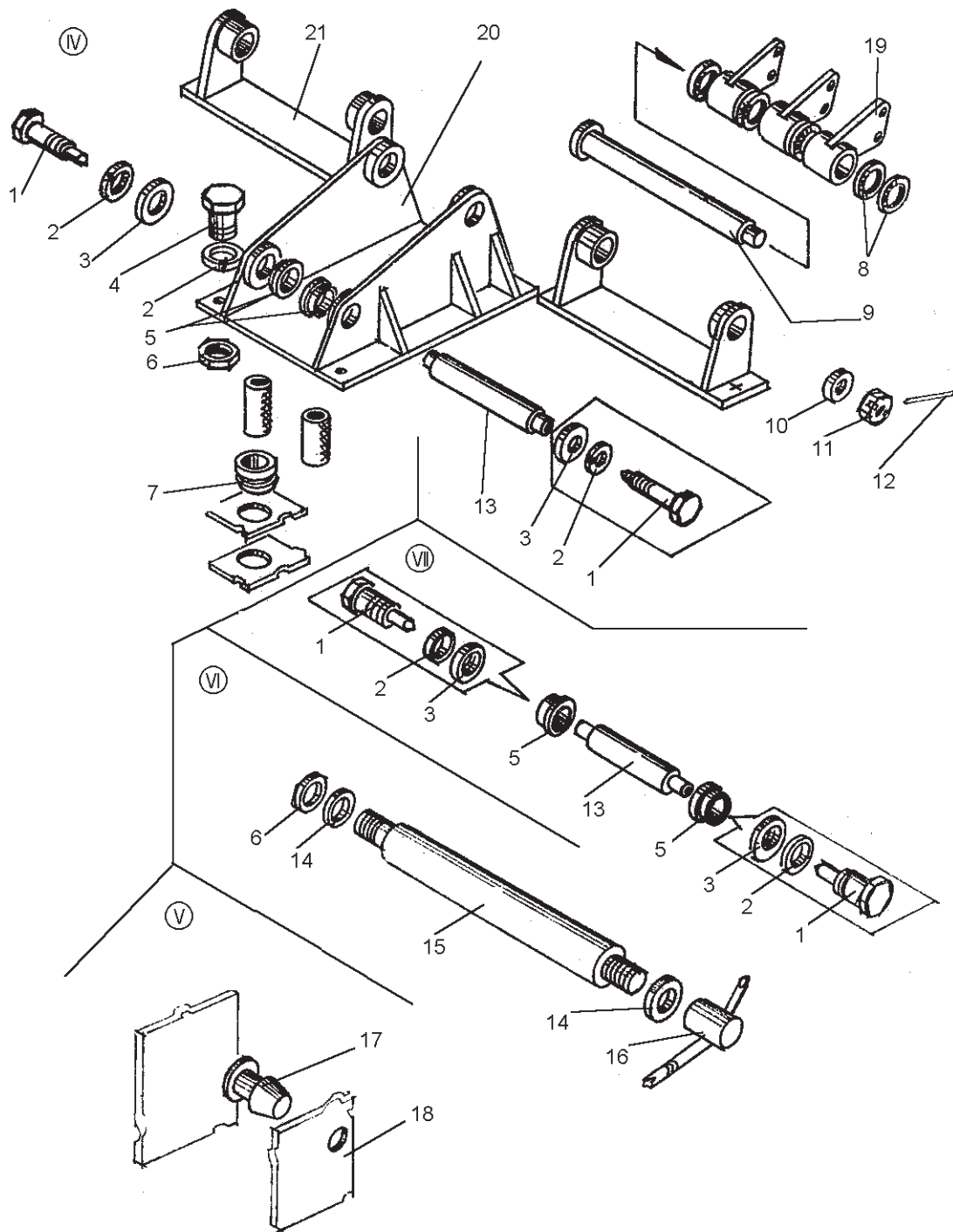


Рис. 7-3 Колонка рулевая (ДЗ-140А.50.20.000-10)

Fig. 7-3 Steering column

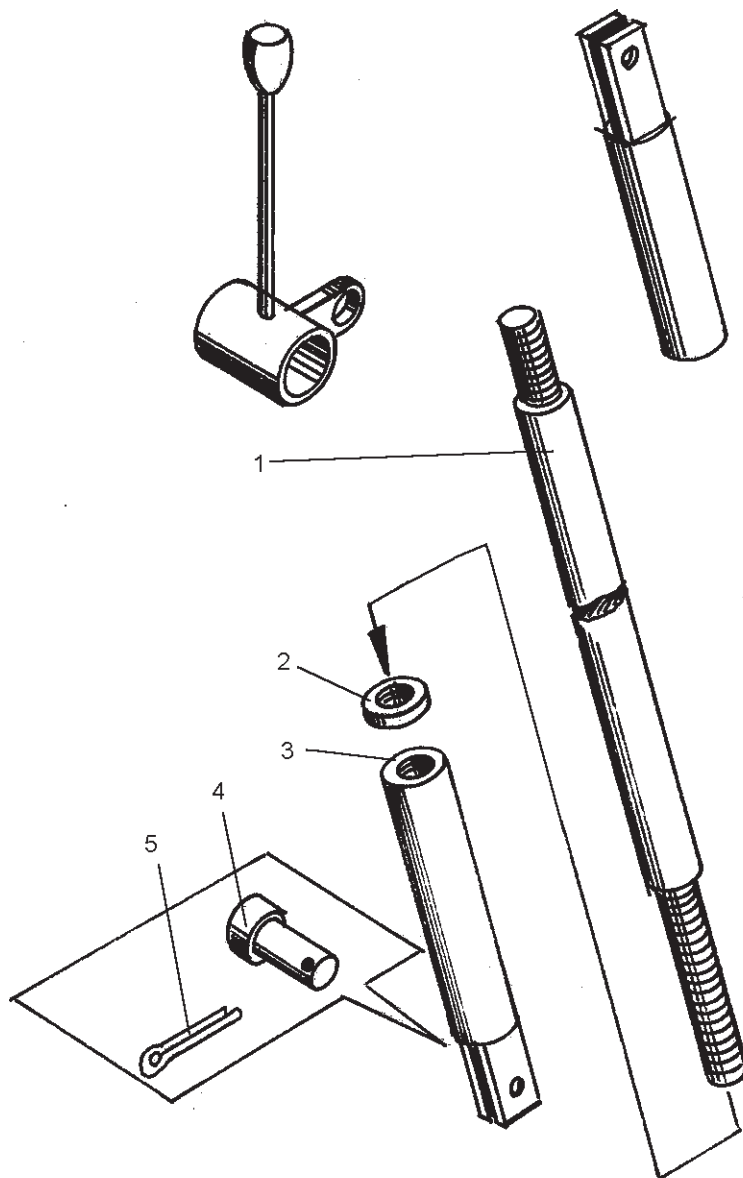


Рис. 7-4 Колонка рулевая (ДЗ-140А.50.20.000-10)

Fig. 7-4 Steering column

Рис. Fig.	Поз. Ref.	Обозначение Designation	Кол. на сб. единицу Quantity per unit	Наименование	Name
7-4	1	ДЗ-140А.50.00.009-10	6	Тяга	Tie-rod
	2	М10-6Н.5.019 5915	23	Гайка	Nut
	3	ДЗ-98В.39.01.007	12	Вилка	Fork
	4	Д144-34-014	12	Палец	Pin
	5	2x20.019 397	12	Шплинт	Split pin

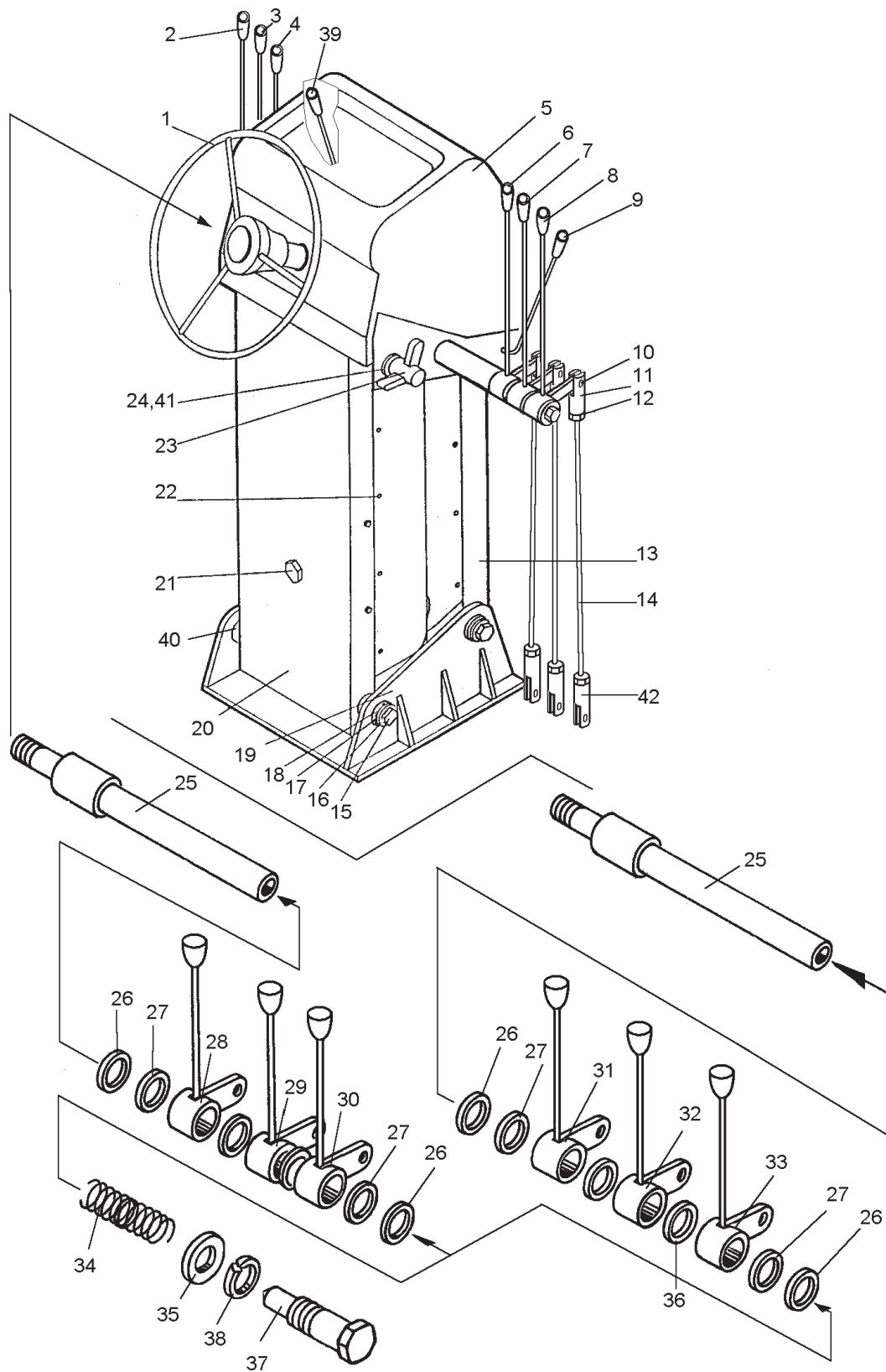


Рис. 7-5 Колонка рулевая (ДЗ-140А.50.30.000-01)

Fig. 7-5 Steering column

ДЗ-98В1.00.00.000 КДС

Рис. Fig.	Поз. Ref.	Обозначение Designation	Кол. на сб. единицу Quantity per unit	Наименование	Name
7-5	1	4310-3721.01В	1	Колесо рулевое Ручка	Steering wheel
	2	ДЗ-140А.50.09.000-04	1	Ручка	Handle
	3	ДЗ-140А.50.09.000	1	Ручка	Handle
	4	ДЗ-140А.50.09.000-01	1	Ручка	Handle
	5	ДЗ-140А.50.01.000-11 (ДЗ-140А.50.01.180)	1	Пульт управления	Control panel
	6	ДЗ-140А.50.09.000-07	1	Ручка	Handle
	7	ДЗ-140А.50.09.000-08	1	Ручка	Handle
	8	ДЗ-140А.50.09.000-09	1	Ручка	Handle
	9	ДЗ-140А.50.10.080	1	Ручка	Handle
	10	Д144-34-014	6	Палец	Pin
	11	ДЗ-98В.39.01.007	6	Вилка	Fork
	12	М10-6Н.5.019 5915	19	Гайка	Nut
	13	ДЗ-140А.50.10.010	1	Корпус	Body
	14	ДЗ-140А.50.00.009-11	6	Тяга	Tie-rod
	15	М10-6gx45.58.019 7798	12	Болт	Bolt
	16	10.65Г.069 6402	22	Шайба	Washer
	17	067.14.12 033	8	Кольцо	Ring
	18	ДЗ-140А.50.10.038	8	Втулка	Bushing
	19	ДЗ-140А.50.10.050-10	1	Кронштейн	Bracket
	20	ДЗ-140А.50.10.020-10	1	Корпус	Casing
	21	М10-6gx20.58.019 7798	2	Болт	Bolt
	22	В.М6-6gx16.58.019 17473	18	Винт	Screw
	23	ДЗ-140А.50.10.130	1	Ручка	Handle
	24	067.14.12.034	2	Кольцо	Ring
	25	ДЗ-140А.50.20.010-10	2	Вал	Shaft
	26	067.14.11.053	2	Шайба	Washer
	27	ДЗ-140А.50.00.003	7	Кольцо	Ring
	28	ДЗ-140А.50.30.070	1	Рычаг	Lever
	29	ДЗ-140А.50.30.050	1	Рычаг	Lever
	30	ДЗ-140А.50.30.030	1	Рычаг	Lever
	31	ДЗ-140А.50.30.020	1	Рычаг	Lever
	32	ДЗ-140А.50.30.040	1	Рычаг	Lever
	33	ДЗ-140А.50.30.060	1	Рычаг	Lever
	34	067.51.00.241	2	Пружина	Spring
	35	067.14.11.031	2	Шайба	Washer
	36	ДЗ-140А.50.00.003	12	Кольцо	Ring
	37	ДЗ-140А.50.10.079	2	Болт	Bolt

Рис. Fig.	Поз. Ref.	Обозначение Designation	Кол. на сб. единицу Quantity per unit	Наименование	Name
7-5	38	8.65Г.069 6402	3	Шайба	Washer
	39	ДЗ-140А.50.10.080-01	1	Ручка	Handle
	40	ДЗ-140А.50.10.039	4	Ось	Axle
	41	ДЗ-140А.50.10.051	1	Стержень	Stem
	42	ДЗ-140А.50.10.074	6	Вилка	Fork

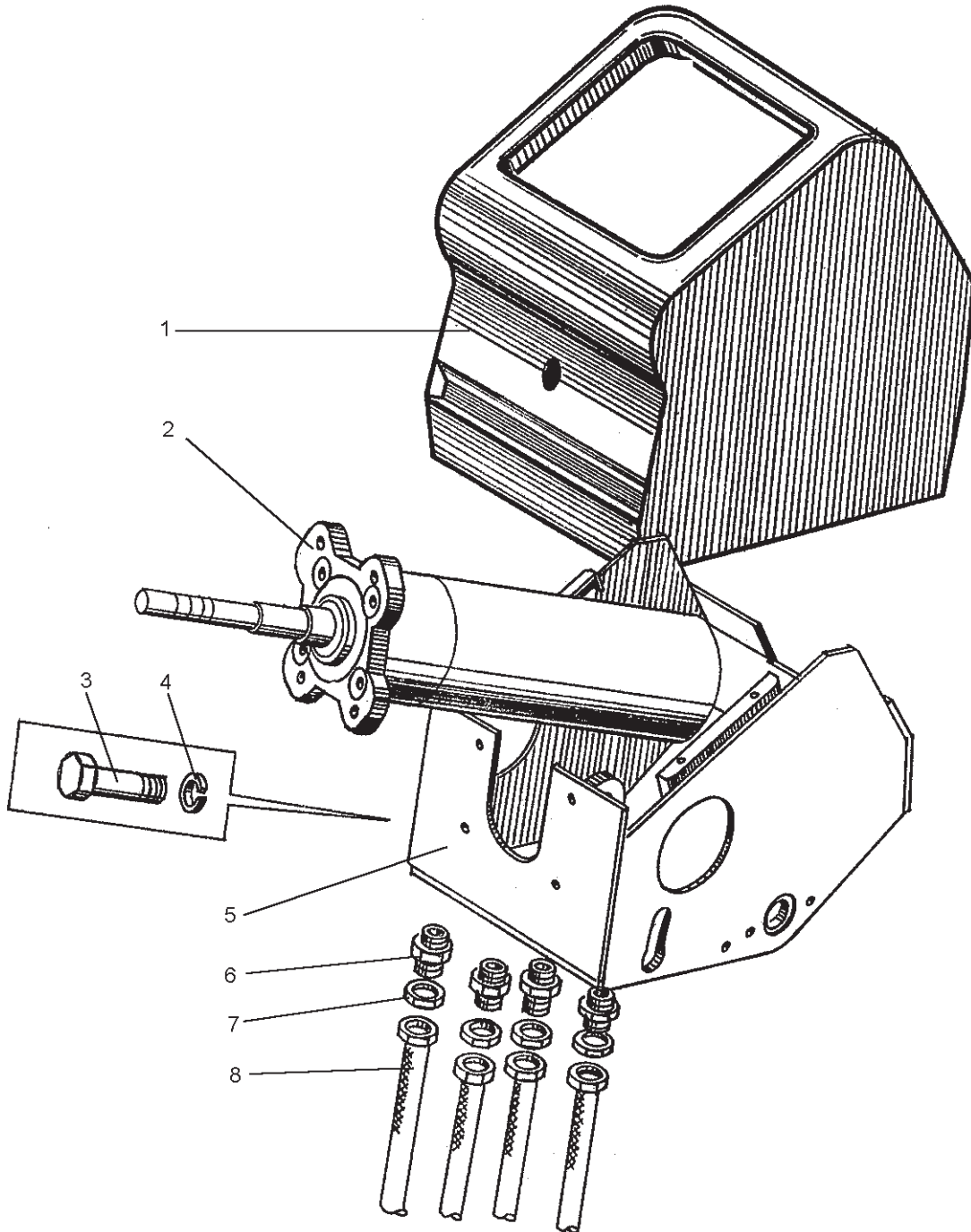


Рис. 7-6 Пульт управления (ДЗ-140А.50.01.000-11)

Fig. 7-6 Control panel



ДЗ-98В1.00.00.000 КДС

Рис. Fig.	Поз. Ref.	Обозначение Designation	Кол. на сб. единицу Quantity per unit	Наименование	Name
7-6	1	ДЗ-140А.50.01.032-02	1	Кожух	Casing
	2	ДЗ-140А.50.01.120	1	Гидроруль	Hydraulic steering wheel
	3	M10-6gx20.58.019 7798	4	Болт	Bolt
	4	10.65Г.019 6402	4	Шайба	Washer
	5	ДЗ-140А.50.01.140	1	Рама	Frame
	6	048.05.01.028	4	Штуцер	Union
	7	019-023-25-2-2 18829/9833	4	Кольцо	Ring
	8	РВД 12x1250У	4	Рукав	Hose

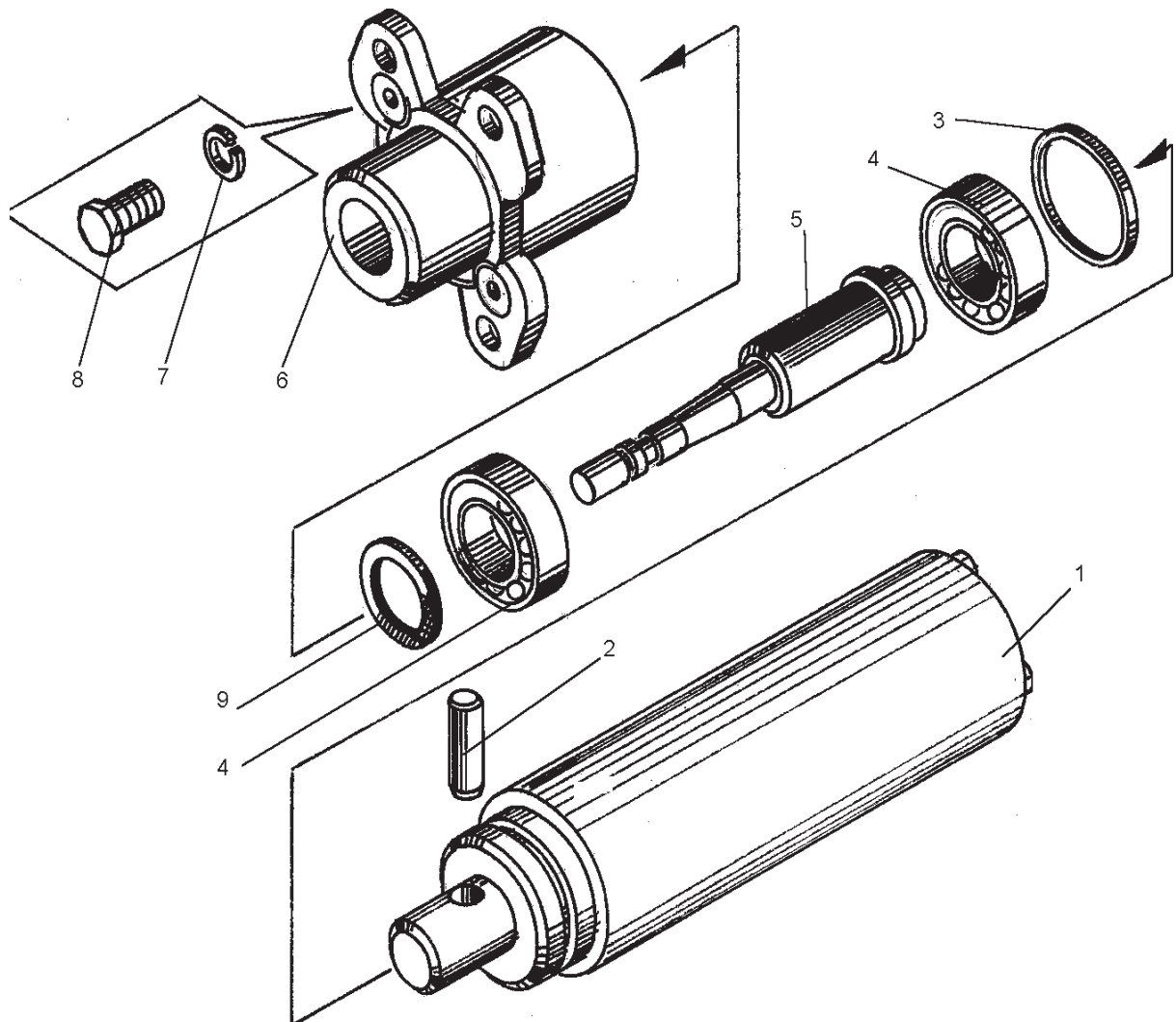


Рис. 7-7 Гидроруль (ДЗ-140А.50.01.120)

Fig. 7-7 Hydraulic steering wheel

Рис. Fig.	Поз. Ref.	Обозначение Designation	Кол. на сб. единицу Quantity per unit	Наименование	Name
7-7	1	У245006-000-01	1	Механизм рулевой гидравлический	Hydraulic steering gear
	2	ДЗ-140.14.03.002	1	Палец	Pin
	3	С62 13941	1	Кольцо	Ring
	4	107 8338	2	Подшипник	Bearing
	5	ДЗ-140А.50.01.047	1	Вал	Shaft
	6	ДЗ-140А.50.01.046	1	Корпус	Casing
	7	10.65Г.069 6402	3	Шайба	Washer
	8	M10-6gx55.58.019 7798	3	Болт	Bolt
	9	СП-47-34-5 6308	1	Кольцо	Ring

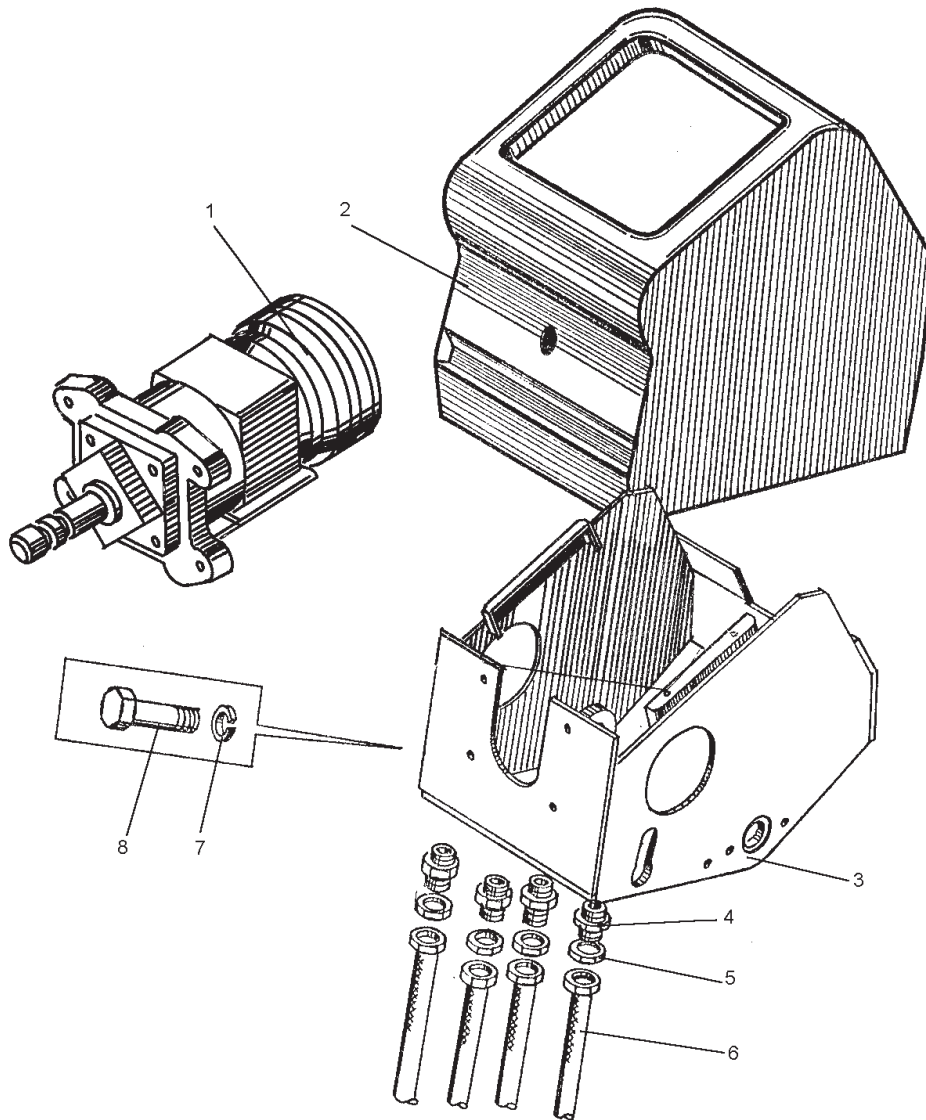


Рис. 7-8 Пульт управления (ДЗ-140А.50.01.180)

Fig. 7-8 Control panel

ДЗ-98В1.00.00.000 КДС

Рис. Fig.	Поз. Ref.	Обозначение Designation	Кол. на сб. единицу Quantity per unit	Наименование	Name
7-8	1	ДЗ-140А.50.01.190	1	Гидроруль	Hydraulic steering wheel
	2	ДЗ-140А.50.01.032-02	1	Кожух	Casing
	3	ДЗ-140А.50.01.140	1	Рама	Frame
	4	048.05.01.032	4	Штуцер	Union
	5	ДЗ-140А.50.01.055	4	Шайба передняя	Washer
	6	РВД 12х1250У	4	Рукава	Hose
	7	10.65Г.019 6402	4	Шайба	Washer
	8	М10-6gx20.58.019 7798	4	Болт	Bolt

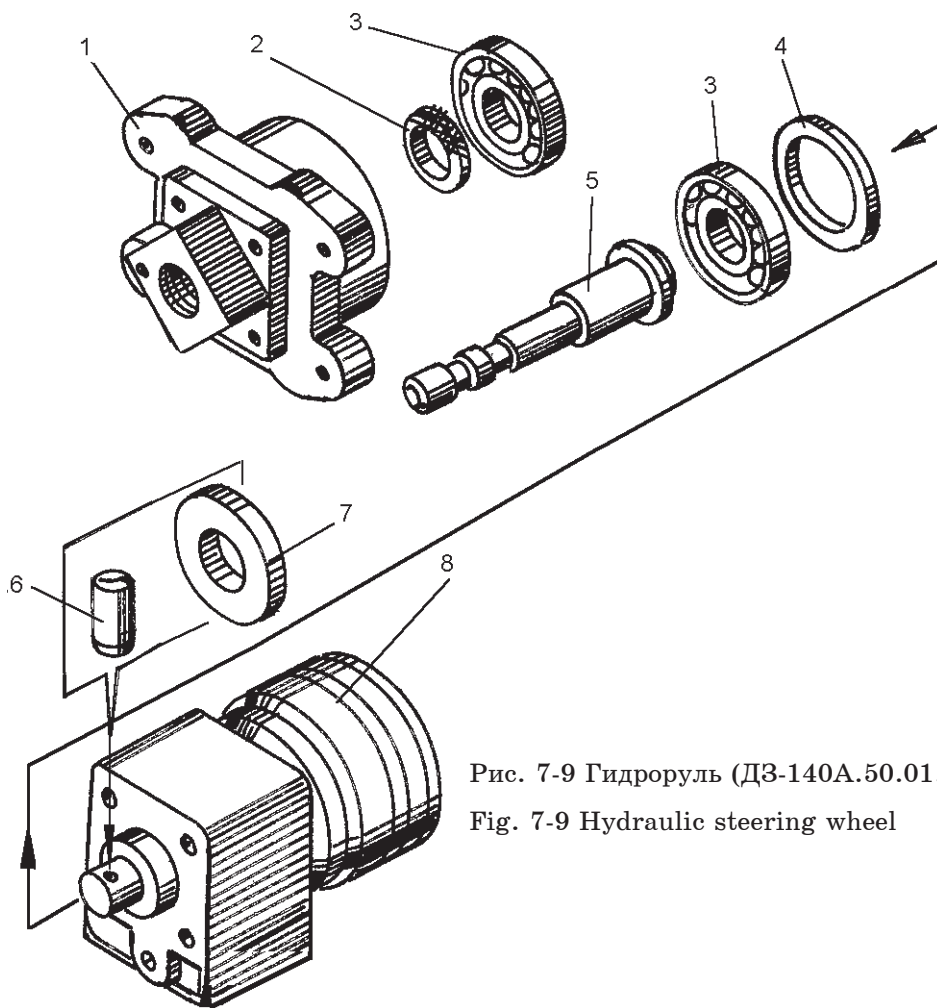


Рис. 7-9 Гидроруль (ДЗ-140А.50.01.190)

Fig. 7-9 Hydraulic steering wheel

7-9	1	ДЗ-140А.50.01.056	1	Корпус	Casing
	2	СП-47-34-5 6308	1	Кольцо	Ring
	3	107 8338	2	Подшипник	Bearing
	4	С62 13941	1	Кольцо	Ring
	5	ДЗ-140А.50.01.047	1	Вал	Shaft
	6	ДЗ-140.14.03.002	1	Палец	Pin

*ДЗ-98В1.00.00.000 КДС*

Рис. Fig.	Поз. Ref.	Обозначение Designation	Кол. на сб. единицу Quantity per unit	Наименование	Name
7-9	7	ДЗ-140А.50.01.057	1	Переходник	Adapter
	8	НДМ 200-У600-16	1	Насос - дозатор мо- ноблочный	Monoblock metering pump