

ДЗ-98В1.00.00.000 КДС

Рис. Fig.	Поз. Ref.	Обозначение Designation	Кол. на сб. единицу Quantity per unit	Наименование	Name
5-8	24	16.65Г.069 6402	22	Шайба	Washer
	25	Д395.0203.018	2	Палец	Pin
	26	Д395.0201.182	31	Болт	Bolt
	27	ДЗ-98А.62.00.053	1	Крышка	Cover
	28	Д395А.0201.223	1	Прокладка	Gasket
	29	Д395.0203.013	2	Палец	Pin
	30	1.3 19853	6	Масленка	Lubricator
	31	Д394.0201.128	16	Болт специальный	Special bolt
5-9	1	Д394.0201.901-1	1	Траверса	Cross-piece
	2	ДЗ-98.62.00.042-01	2	Корпус сальника	Gland body
	3	1-50x90-1 8752	2	Манжета	Collar
	4	Д394.0201.105	4	Шайба	Washer
	5	С80 13941	2	Кольцо	Ring
	6	135-140-3-2-2 18829/9833	2	Кольцо	Ring
	7	12.65Г.069	48	Шайба	Washer
	8	М12-6gx40.58.019 7796	48	Болт	Bolt
	9	Д395А.0201.223	2	Прокладка	Gasket
	10	ДЗ-98А.62.00.053	2	Крышка	Cover
	11	2 3282	2	Проволока l=1500мм	Wire l=1500 mm
	12	Д395А.0201.182	28	Болт	Bolt
	13	Д144-17-20	6	Пробка коническая	Taper plug
	14	С100-01483	1	Пробка магнитная	Magnetic plug
	15	С80-40927	2	Кольцо медноас- бестовое	Copper-asbestos ring
	16	Д394.0201.051	2	Винт	Screw
	17	Д394.0201.107	1	Опора шаровая	Support
	18	ДЗ-98А.62.00.057	2	Палец установоч- ный	Setting pin
	19	16.65Г.069 6402	38	Шайба	Washer
	20	М16-6gx100.58.019 7796	10	Болт	Bolt
	21	М8-6gx20.58.019 7796	21	Болт	Bolt
	22	8.65Г.069 6402	21	Шайба	Washer
	23	Д395.0503.107-3	1	Ограничитель	Stop
	24	Д395А.0201.197-3	1	Корпус	Body
	25	Д144-49-061	1	Пробка	Plug

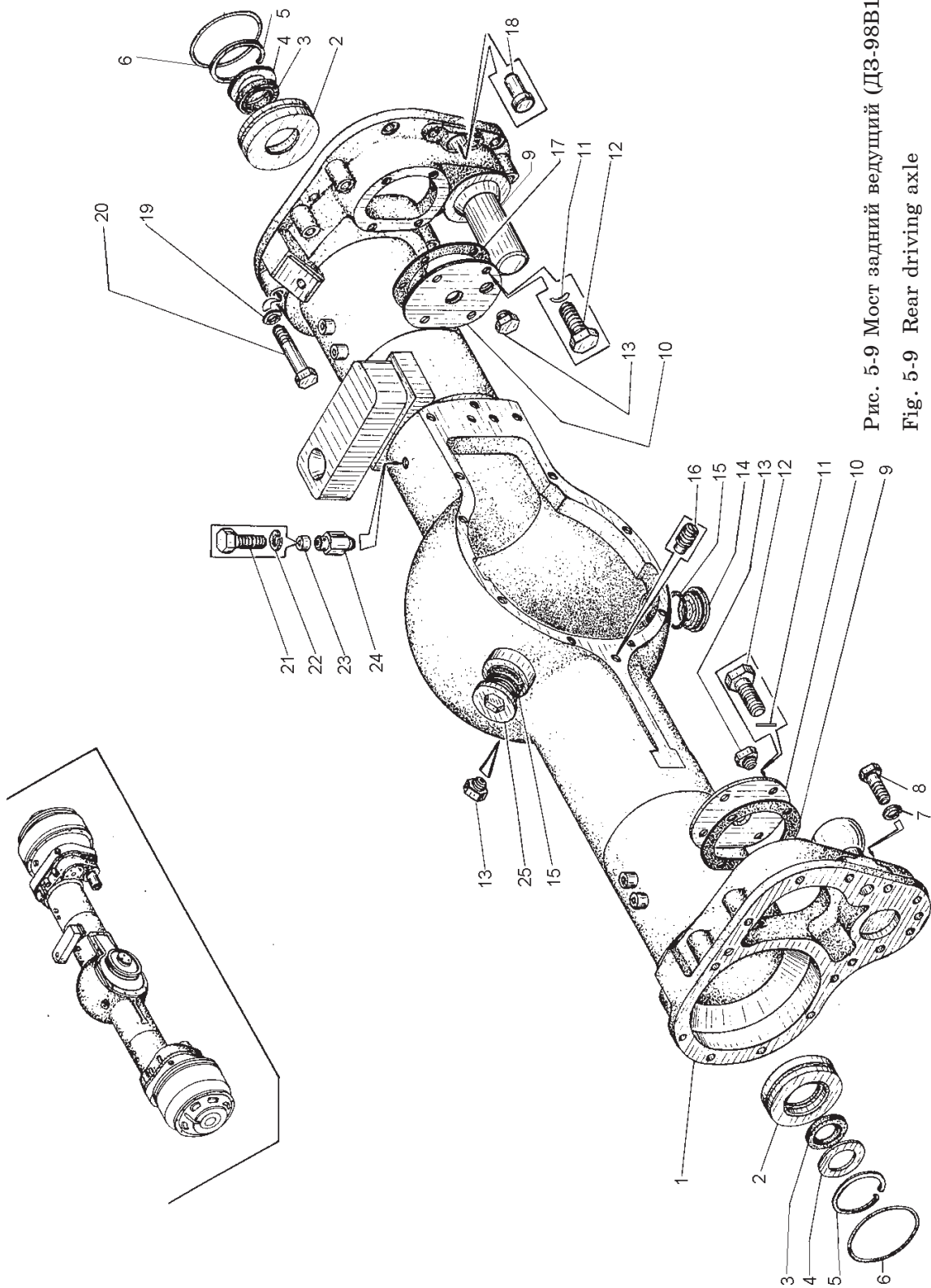


Рис. 5-9 Мост задний ведущий (ДЗ-98В1.62.00.000)
Fig. 5-9 Rear driving axle

ДЗ-98В1.00.00.000 КДС

Рис. Fig.	Поз. Ref.	Обозначение Designation	Кол. на сб. единицу Quantity per unit	Наименование	Name
5-10	1	ДЗ-98В1.62.00.075	1	Шестерня кони- ческая	Bevel pinion
	2	ДЗ-98.62.00.048	2	Болт	Bolt
	3	ДЗ94.0201.055	1	Прокладка	Gasket
	4	7313 333	1	Подшипник	Bearing
	5	ДЗ94.0201.016	2	Прокладка	Gasket
	6	ДЗ94.0201.018	6	Прокладка	Gasket
	7	ДЗ94.0201.050	1	Крышка подшипника	Bearing cap
	8	ДЗ94.0201.128	11	Болт специальный	Special bolt
	9	1,6 3282	1	Проволока l=300 м	Wire l=300 m
	10	Д144-13-036	2	Болт	Bolt
	11	ДЗ95В.62.00.018	1	Прокладка	Gasket
	12	12.65Г.069 6402	6	Шайба	Washer
	13	M12-6gx45.58.019 7796	6	Болт	Bolt
	14	ДЗ-98В.62.00.058	1	Крышка подшипника	Bearing cap
	15	ДЗ95В.62.00.060	1	Фланец	Flange
	16	052-058-36-2-2 18829/9833	1	Кольцо	Ring
	17	ДЗ95В.05.016	1	Шайба	Washer
	18	2 3282	1	Проволока l=1 м	Wire l=1 m
	19	ДЗ95.0201.182	31	Болт	Bolt
	20	1-90x120-1 8752	1	Манжета	Collar
	21	ДЗ95В.62.00.014	1	Отражатель	Baffle
	22	315 8338	1	Подшипник	Bearing
	23	2315 8328	1	Подшипник	Bearing
	24	ДЗ95В.62.00.012	1	Стакан	Sleeve
	25	ДЗ95В.62.00.017	6	Прокладка	Gasket
	26	ДЗ95В.62.00.015	2	Прокладка	Gasket
	27	170-180-58-2-2 9833	1	Кольцо	Ring
	28	2x20 397	2	Шплинт	Split pin
	29	ДЗ94.0201.155	2	Гайка М8	Nut
	30	Д144-49-108	2	Гайка	Nut
	31	Д144-49-109	2	Втулка конусная	Taper bushing
	32	Д144-49-107	2	Шпилька	Stud
	33	067.11.11.093	10	Болт	Bolt
	34	16.65Г.069 6402	10	Шайба	Washer

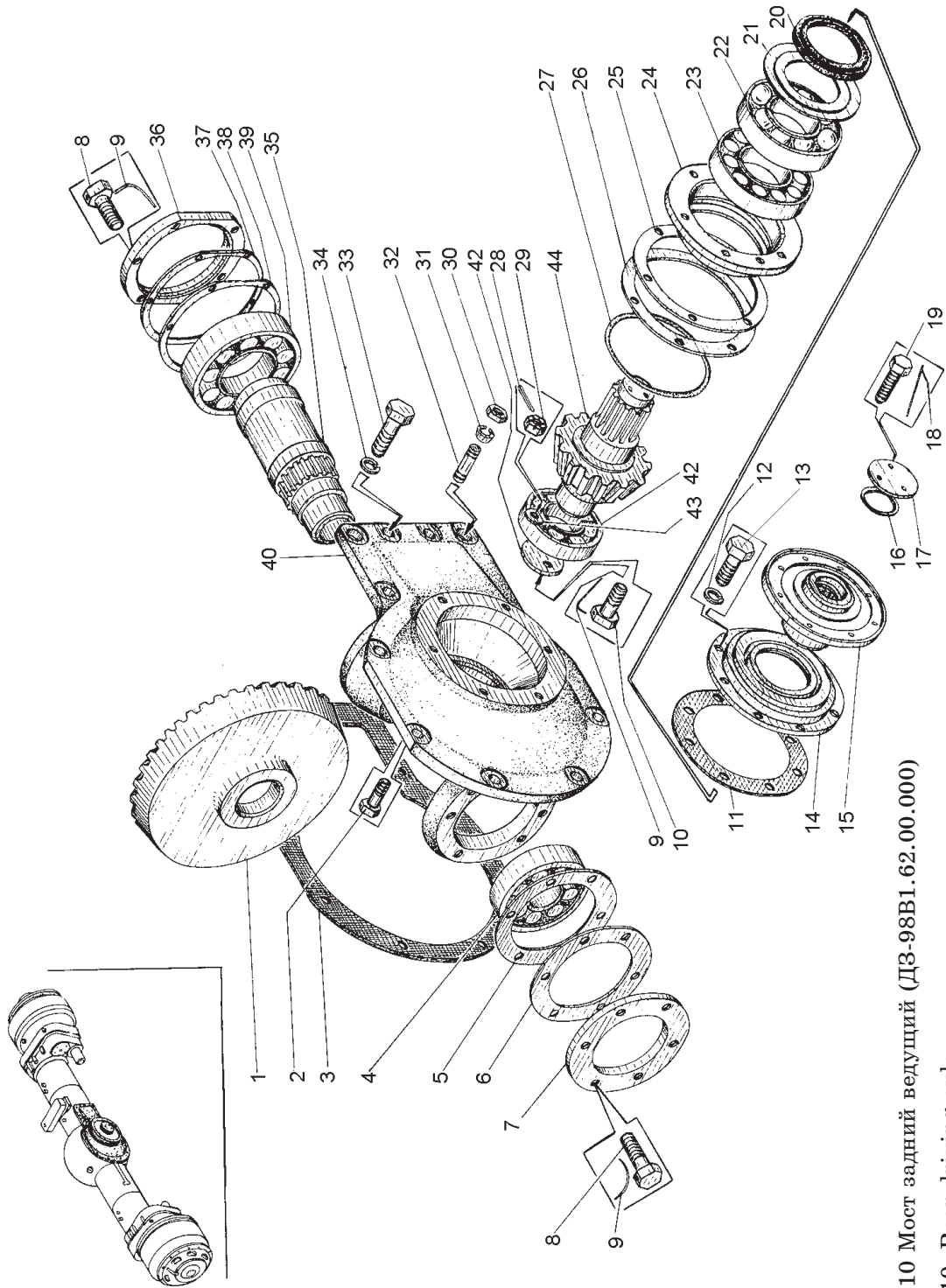


Рис. 5-10 Мост задний ведущий (ДЗ-98В1.62.00.000)

Fig. 5-10 Rear driving axle

ДЗ-98В1.00.00.000 КДС

Рис. Fig.	Поз. Ref.	Обозначение Designation	Кол. на сб. единицу Quantity per unit	Наименование	Name	
5-10	35	Д395В.62.00.002	1	Втулка шлицевая	Slit bush	
	36	Д394.0201.054	1	Крышка подшипника	Bearing cap	
	37	Д394.0201.027	6	Прокладка	Gasket	
	38	Д394.0201.026	2	Прокладка	Gasket	
	39	7218 333	1	Подшипник	Bearing	
	40	Д395В.62.00.011	1	Кронштейн главной передачи	Final drive bracket	
	41	Д395.0201.185	1	Шайба	Washer	
	42	32311 8328	1	Подшипник	Bearing	
	43	Д394.0201.104	2	Шайба	Washer	
	44	ДЗ-98В1.62.00.074	1	Вал-шестерня	Pinion shaft	
	5-11	1	Д395А.0201.221	1	Стакан	Sleeve
		2	Д394.0201.144	4	Болт	Bolt
		3	2 3282	1	Проволока l=3,5 м	Wire l=3,5 m
		4	Д395А.0201.223	1	Прокладка	Gasket
5		ДЗ-98А.62.00.053	1	Крышка	Cover	
6		Д395.0201.182	14	Болт	Bolt	
7		Д394.0201.121	1	Фланец	Flange	
8		020-025-30-2-2 18829/9833	1	Кольцо	Ring	
9		32615 8328	2	Роликоподшипник	Roller bearing	
10		190-200-58-2-2 18829/9833	2	Кольцо	Ring	
11		M12-6gx40.58.019 7796	50	Болт	Bolt	
12		12.65Г.069 6402	56	Шайба	Washer	
13		Д394.0201.124	1	Прокладка	Gasket	
14		Д394.0201.152	1	Шестерня	Pinion	
15		Д395А.0201.090	1	Корпус	Housing	
16		ДЗ-98В1.62.00.300	1	Ступица колеса	Wheel hub	
17		M8-6gx20.58.019 7798	16	Болт	Bolt	
18		8.65Г.069 6402	16	Шайба	Washer	
19		СП210-178-14 6308	1	Кольцо	Ring	
20		Д394.0201.089	1	Крышка сальника	Gland cap	
21		Д394.0201.088	1	Корпус сальника	Gland body	
22		Д395.0201.087	1	Втулка	Bushing	

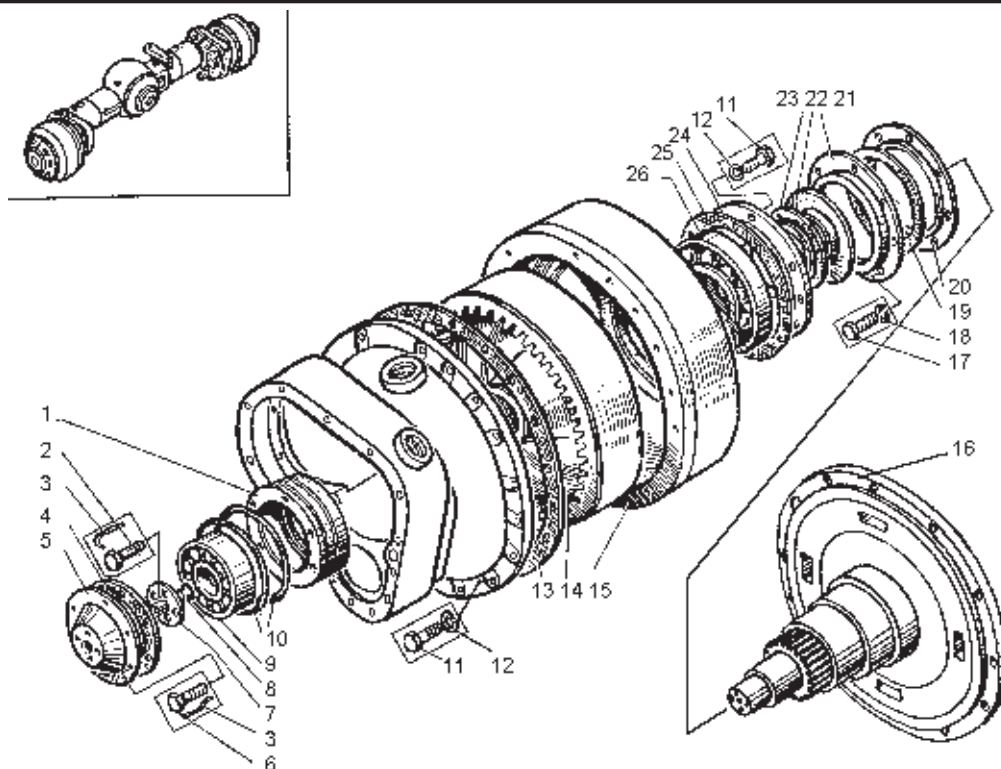


Рис. 5-11 Мост задний ведущий (ДЗ-98В1.62.00.000)

Fig. 5-11 Rear driving axle

Рис. Fig.	Поз. Ref.	Обозначение Designation	Кол. на сб. единицу Quantity per unit	Наименование	Name
5-11	23	1-130x160-1 8752	1	Манжета	Collar
	24	Д395А.0201.085	1	Крышка подшипника	Bearing cap
	25	Д394.0201.084	1	Прокладка	Gasket
	26	322 8338	1	Шарикоподшипник	Ball bearing
5-12	1	Д395В.62.00.003	1	Полуось	Half-axle
	2	035-040-30-2-2 18829/9833	1	Кольцо	Ring
	3	Д394.0201.105	2	Шайба	Washer
	4	1-50x70-1 8752	1	Манжета	Collar
	5	Д395А.0201.207	1	Цилиндр	Cylinder
	6	ДЗ-98.62.00.038	1	Кольцо	Ring
	7	ДЗ-98.62.00.039	1	Кольцо	Ring

ДЗ-98В1.00.00.000 КДС

Рис. Fig.	Поз. Ref.	Обозначение Designation	Кол. на сб. единицу Quantity per unit	Наименование	Name
5-12	8	Д395А.0201.172	1	Поршень	Piston
	9	Д395.0201.183	1	Диск	Disk
	10	195-200-36-2-2 18829/9833	1	Кольцо	Ring
	11	Д394.0201.067	8	Диск	Disk
	12	Д395А.0201-921	9	Диск в сборе	Disk assembly
	13	M8-6gx20.58.019 7796	21	Болт	Bolt
	14	8.65Г.069 6402	21	Шайба	Washer
	15	Д395.0503.107	2	Ограничитель	Stop
	16	Д395А.0201.197-3	2	Корпус	Housing
	17	ДЗ-98.62.00.021	2	Пробка	Plug
	18	С80-40927	1	Кольцо медноа сбестовое	Copper-a sbestos ring
	19	Д394.0201.083	1	Шестерня	Pinion
	20	С50 13940	1	Кольцо	Ring
	21	Д395А.0201.182	14	Болт	Bolt
	22	2 3282	1	Проволока l=3500мм	Wire l=3500 mm
	23	067.33.13.182	2	Планка	Strip
	24	3610 5721	14	Роликподшипник	Roller bearing
	25	12.65Г.069 6402	56	Шайба	Washer
	26	M12-6gx40.58.019 7796	50	Болт	Bolt
	27	Д394.0201.145	1	Болт	Bolt
	28	Д394.0201.112	1	Вкладыш	Insert
	29	Д394.0201.077	1	Фланец	Flange
	30	Д394.0201.078	1	Кольцо	Ring
	31	ДЗ-98.62.00.047	9	Болт	Bolt
	32	Д395.0201.180	4	Штифт	Pin
	33	ДЗ-98.62.00.110	2	Корпус муфты	Coupling body
	34	ДЗ-98Б.62.00.059	8	Пружина	Spring
	35	Д395.0201.181	1	Диск	Disk
	36	M12.6Н.04.019 5919	21	Гайка	Nut
	37	3,2x32 397	14	Шплинт	Split pin
	38	Д395А.0201.205	1	Втулка ведущая	Driving bush
	39	Д394.0201.135	1	Гайка	Nut
	40	6,3x50 397	2	Шплинт	Split pin
	41	Д394.0201.065	6	Болт	Bolt
	42	ДЗ-98.62.00.093	2	Болт	Bolt

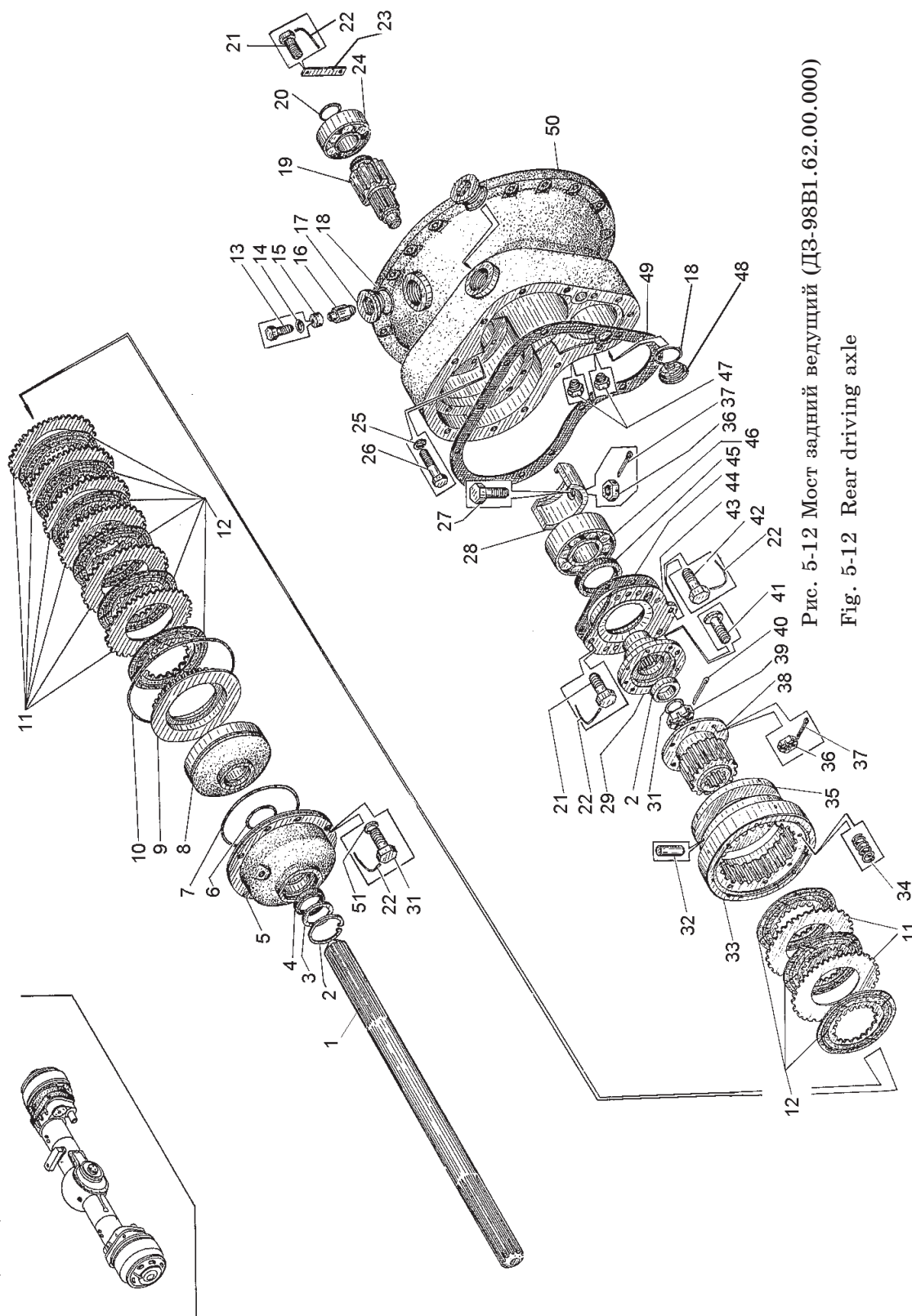


Рис. 5-12 Мост задний ведущий (ДЗ-98В1.62.00.000)

Fig. 5-12 Rear driving axle

ДЗ-98В1.00.00.000 КДС

Рис. Fig.	Поз. Ref.	Обозначение Designation	Кол. на сб. единицу Quantity per unit	Наименование	Name
5-12	43	Д395А.0201.080-2	1	Крышка	Cover
	44	Д394.0201.079	1	Прокладка	Gasket
	45	1-75x100-1 8752	1	Манжета	Collar
	46	2313 8328	1	Роликоподшипник	Roller bearing
	47	Д144-17-20	3	Пробка коническая	Taper plug
	48	С100-01483	2	Пробка магнитная	Magnetic plug
	49	Д394.0201.124	1	Прокладка	Gasket
	50	Д395А.0201.925	1	Корпус тормоза правый	Right-hand brake housing
	51	Д395Б.02.029	9	Прокладка	Gasket
5-13	1	Д395А.0201.182	14	Болт	Bolt
	2	2 3282	1	Проволока l=3,5м	Wire l=3,5 m
	3	067.33.13.182	2	Шайба	Washer
	4	С50 13940	1	Кольцо	Ring
	5	3610 5721	1	Роликоподшипник	Roller bearing
	6	Д394.0201.124	1	Прокладка	Gasket
	7	12.65Г.069 6402	56	Шайба	Washer
	8	М12-6gx40.58.019 7796	50	Болт	Bolt
	9	ДЗ-98.62.00.021	2	Пробка	Plug
	10	Д395А.0201.197-3	2	Корпус	Body
	11	Д395.0503.107	2	Ограничитель	Stop
	12	8.65Г.069 6402	21	Шайба	Washer
	13	М8-6gx20.58.019 7796	21	Болт	Bolt
	14	С80-40927	1	Кольцо медноасбестовое	Copper-asbestos ring
	15	Д394.0201.112	1	Вкладыш	Insert
	16	Д394.0201.145	1	Болт	Bolt
	17	2313 8328	1	Роликоподшипник	Roller bearing
	18	1-75x100-1 8752	1	Манжета	Collar
	19	Д394.0201.079	1	Прокладка	Gasket
	20	Д395А.0201.080-2	1	Крышка	Cover
	21	Д394.0201.078	1	Кольцо	Ring
	22	Д394.0201.077	1	Фланец	Flange
	23	035-040-003 18829/9833	1	Кольцо	Ring
	24	Д394.0201.135	1	Гайка	Nut
	25	Д395А.0201.205	1	Втулка ведущая	Driving bush
	26	Д395.0201.181	1	Диск	Disk

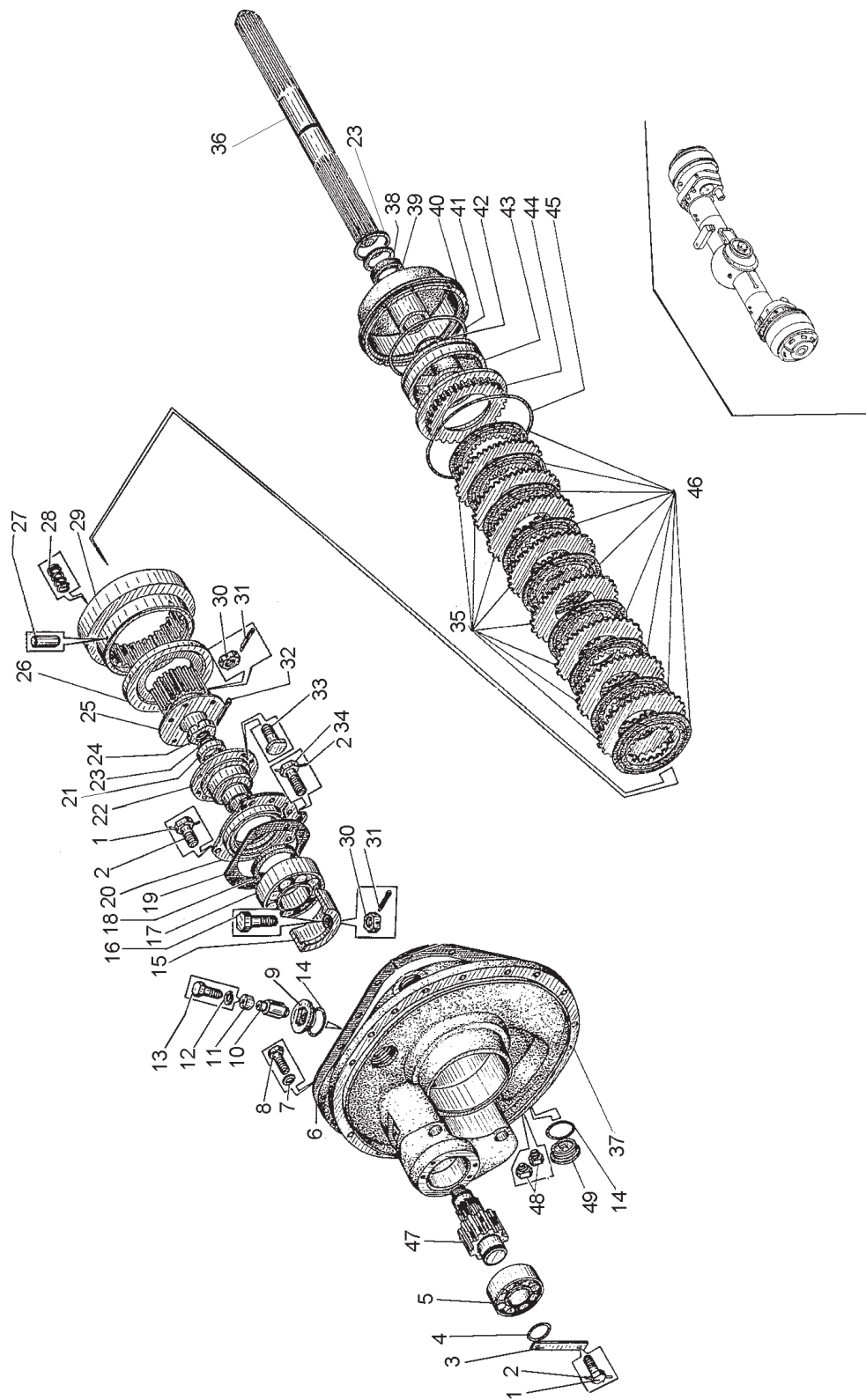


Рис. 5-13 Мост задний ведущий (ДЗ-98В1.62.00.000)

Fig. 5-13 Rear driving axle

ДЗ-98В1.00.00.000 КДС

Рис. Fig.	Поз. Ref.	Обозначение Designation	Кол. на сб. единицу Quantity per unit	Наименование	Name
5-13	27	ДЗ95.0201.180	4	Штифт	Pin
	28	ДЗ-98Б.62.00.059	4	Пружина	Spring
	29	ДЗ-98.62.00.110	2	Корпус муфты	Coupling body
	30	M12-6H.04.019 5919	14	Гайка	Nut
	31	3,2x32 397	14	Шплинт	Split pin
	32	6,3x50 397	2	Шплинт	Split pin
	33	ДЗ94.0201.065	8	Болт	Bolt
	34	ДЗ-98.61.00.093	2	Болт	Bolt
	35	ДЗ94.0201.067	8	Диск	Disk
	36	ДЗ95В.62.00.003	1	Полуось	Halfe-axle
	37	ДЗ95А.0201.924	1	Корпус тормоза левый	Left-hand brake housing
	38	ДЗ94.0201.105	1	Шайба	Washer
	39	1-50x70-1 8752	1	Манжета	Collar
	40	ДЗ95А.0201.207	1	Цилиндр	Cylinder
	41	ДЗ-98.62.00.039	1	Кольцо	Ring
	42	ДЗ-98.62.00.033	1	Кольцо	Ring
	43	ДЗ95А.0201.172	1	Поршень	Piston
	44	ДЗ95А.0201.183	1	Диск	Disk
	45	195-200-36-2-2 18829/9833	1	Кольцо	Ring
	46	ДЗ95А.0201.921	9	Диск в сборе	Disk assembly
	47	ДЗ94.0201.083	2	Шестерня	Pinion
48	Д144-17-20	6	Пробка коническая	Taper plug	
49	С100-01483	1	Пробка магнитная	Magnetic plug	
5-14	1	ДЗ95А.0201.221	1	Стакан	Sleeve
	2	M12-6gx40.58.019 7796	50	Болт	Bolt
	3	12.65Г.069 6402	56	Шайба	Washer
	4	ДЗ94.0201.124	1	Прокладка	Gasket
	5	ДЗ94.0201.152	1	Шестерня	Pinion
	6	ДЗ95А.0201.090	1	Корпус	Housing
	7	ДЗ95А.0201.223	1	Прокладка	Gasket
	8	ДЗ-98А.62.00.053	1	Крышка	Cover
	9	ДЗ95.0201.182	31	Болт	Bolt
	10	2 3282		Проволока l=3,5м	Wire l=3,5 m
	11	ДЗ94.0201.144	4	Болт	Bolt
	12	ДЗ94.0201.121	1	Фланец	Flange

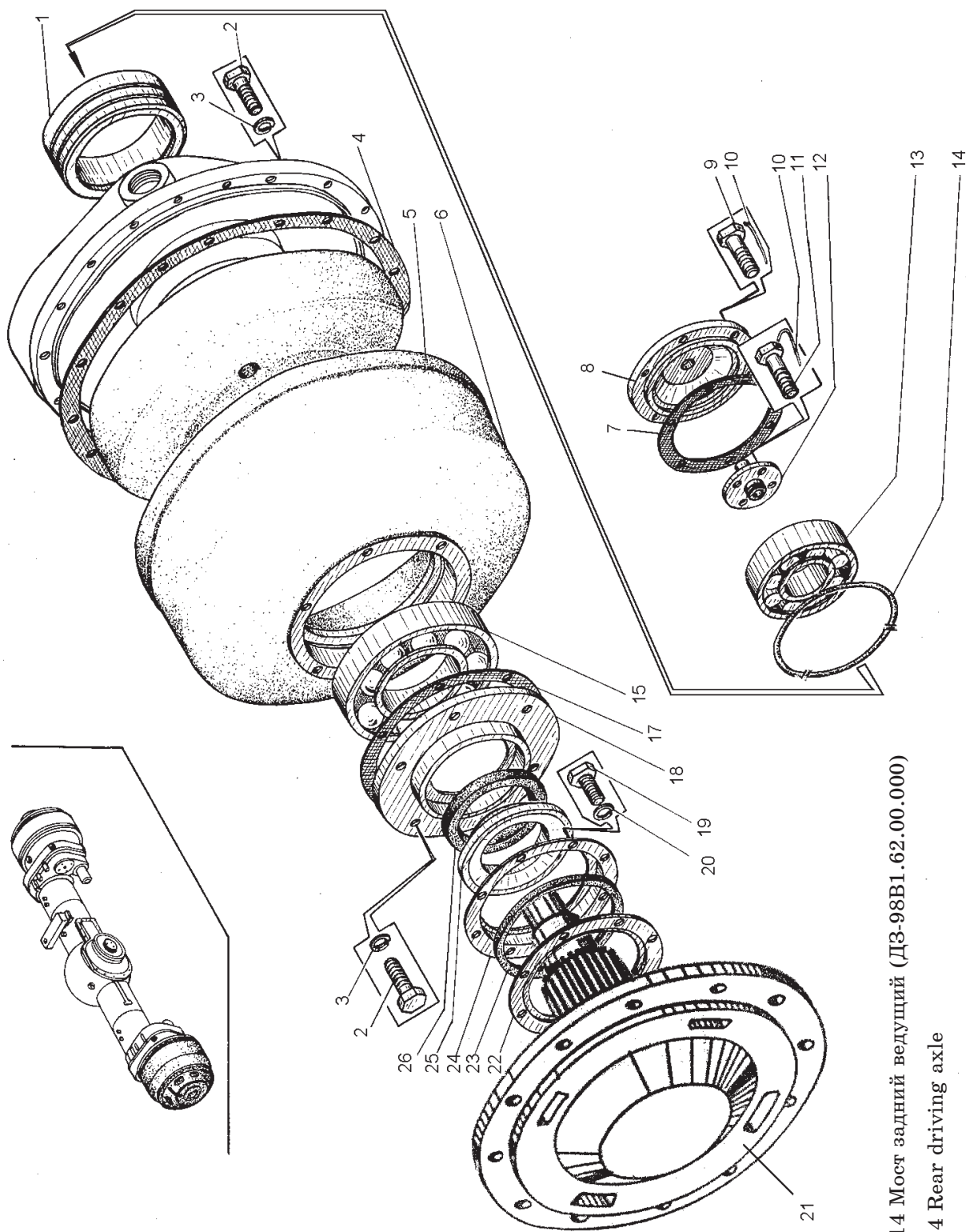


Рис. 5-14 Мост задний ведущий (ДЗ-98В1.62.00.000)

Fig. 5-14 Rear driving axle

ДЗ-98В1.00.00.000 КДС

Рис. Fig.	Поз. Ref.	Обозначение Designation	Кол. на сб. единицу Quantity per unit	Наименование	Name
5-14	13	32615 8328	1	Роликоподшипник	Roller bearing
	14	190-200-58-2-2 18829/9833	2	Кольцо	Ring
	15	322 8338	1	Шарикоподшипник	Ball bearing
	16	Д394.0201.084	1	Прокладка	Gasket
	17	Д395А.0201.085	1	Крышка подшипника	Bearing cap
	18	М8-6gx20.58.019 7796	16	Болт	Bolt
	19	8.65Г.069 6402	16	Шайба	Washer
	20	ДЗ-98В1.62.00.300	1	Ступица колеса	Wheel hub
	21	Д394.0201.089	1	Крышка сальника	Gland cover
	22	СП210-178-14 6308	1	Кольцо	Ring
	23	Д394.0201.088	1	Корпус сальника	Gland body
	24	Д395.0201.087	1	Втулка	Bushing
	25	I-130x160-1 8752	1	Манжета	Collar
5-15	1	Д394.0202.028-1	2	Палец	Pin
	2	5x40 397	4	Шплинт	Split pin
	3	Д394.0202.027	1	Серьга	Shackle
	4	Д395А.0202.078	1	Штанга	Connecting rod
	5	16.65Г.069 6402	16	Шайба	Washer
	6	М16-6gx40.58.019	12	Болт	Bolt
	7	М16-6Н.5.019 5915	4	Гайка	Nut
	8	Д394.0202.060	2	Крышка	Cover
	9	Д394.0202.013	4	Прокладка	Gasket
	10	СП590-12-12 6308	4	Лента	Band
	11	Д394.0202.017	4	Шайба упорная	Thrust washer
	12	Д384.0102-12	16	Болт	Bolt
	13	24.65Г.069 6402	16	Шайба	Washer
	14	Д394.0202.064	2	Корпус подвески	Suspension body
	15	М16-6gx55.58.019 7798	4	Болт	Bolt
	16	Д394.0202.010	2	Крышка	Cover
	17	Д394.0202.901-01	2	Балансир	Equalizer
	18	Д394.0202.016	2	Втулка неподвижная	Fixed bushing
	19	ДЗ-98Б.29.00.041-02	2	Втулка	Bushing
	20	Д395А.0202.079	2	Сухарь	Slide block
	21	Д394.0202.015	2	Шайба упорная	Thrust washer