

Рис. 5-1 Рама (ДЗ-98В.21.04.000, ДЗ-98В1.2.21.04.000)

Fig. 5-1 Frame

ДЗ-98В1.00.00.000 КДС

Рис. Fig.	Поз. Ref.	Обозначение Designation	Кол. на сб. единицу Quantity per unit	Наименование	Name
5-1	1	ДЗ-98В.21.03.000 (ДЗ-98В1.2.21.03.000)	1	Рама	Frame
	2	M16-6gx30.58.019 7798	6	Болт	Bolt
	3	16.65Г.069 6402	14	Шайба	Washer
	4	ДЗ-98А.30.00.037	2	Втулка	Bushing
	5	1.3.Ц6 19853	2	Масленка	Lubricator
	6	ДЗ-98В.21.00.052	2	Крышка	Cover
	7	24.65Г.069 6402	4	Шайба	Washer
	8	M24-6gx75.88.35X.019 7798	4	Болт	Bolt
	9	40927	1	Кольцо медноасбес- товое	Copper-asbestos ring
	10	01483	1	Пробка магнитная	Magnetic plug
	11	M12-6gx30.58.019 7798	4	Болт	Bolt
	12	C12.02.019 11341	4	Шайба	Washer
	13	12.65Г.069 6402	4	Шайба	Washer
	14	M12-6Н.5.019 5915	4	Гайка	Nut
5-2	1	ДЗ-98В1.21.04.010-01	1	Прогон левый	Left-hand bearer
	2	ДЗ-98В1.21.04.020-01	1	Прогон правый	Right-hand bearer
	3	M16-6gx50.58.019 7796	8	Болт	Bolt
	4	16.65Г.069 6402	14	Шайба	Washer
	5	M16-6Н.5.019 5915	8	Гайка	Nut
5-3	1	067.43.11.183	1	Палец	Pin
	2	ДЗ-98.38.00.022	1	Пробка	Plug
	3	ДЗ95.0302.128	1	Прокладка	Gasket
	4	ДЗ-98.38.00.050	1	Сетка	Screen
	5	ДЗ-98.21.00.100	1	Крышка	Cover
	6	12.65Г.069 6402	10	Шайба	Washer
	7	M12-6gx25.58.019 7796	12	Болт	Bolt
	8	ДЗ-98.38.00.022	1	Пробка	Plug
	9	ДЗ95.0302.128	1	Прокладка	Gasket

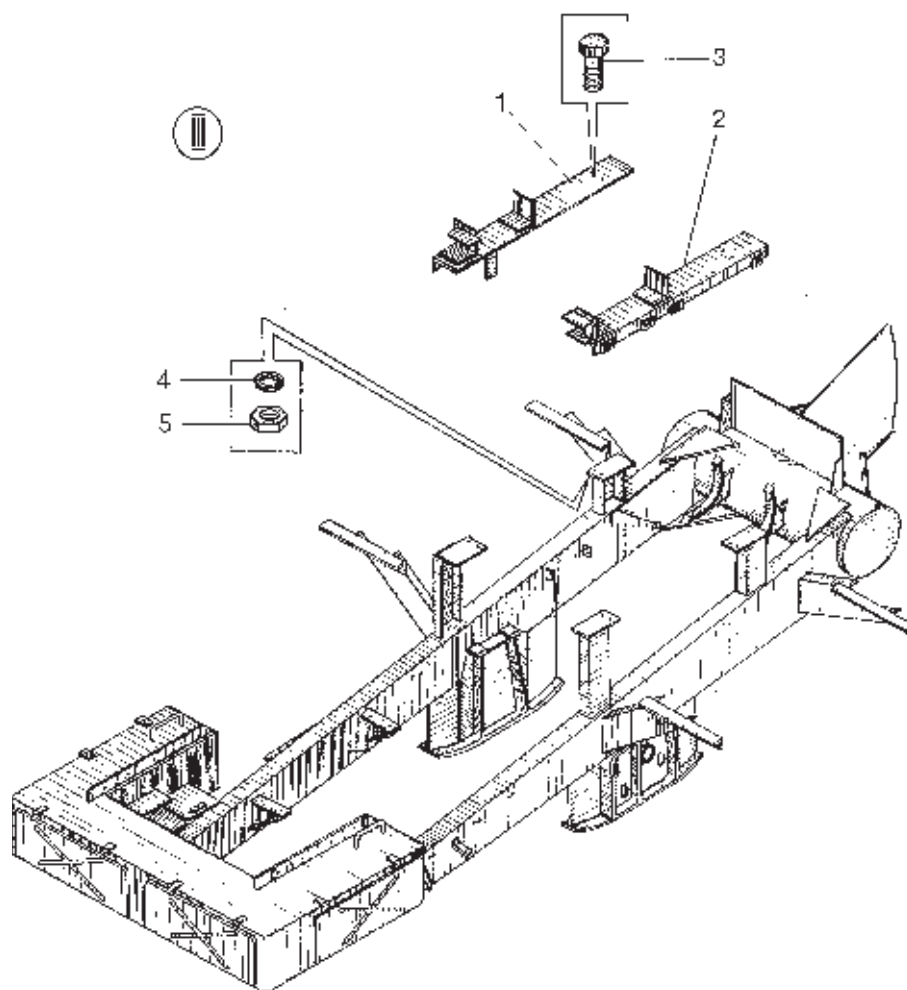


Рис. 5-2 Рама (ДЗ-98В.21.04.000, ДЗ-98В1.2.21.04.000)

Fig. 5-2 Frame

Рис. Fig.	Поз. Ref.	Обозначение Designation	Кол. на сб. единицу Quantity per unit	Наименование	Name
5-3	10	ДЗ-98В.21.04.003	1	Кольцо уплотнительное	Sealing ring
	11	ДЗ-98В.21.04.002	1	Крышка	Cover
	12	ДЗ-98.38.00.050	1	Сетка	Screen

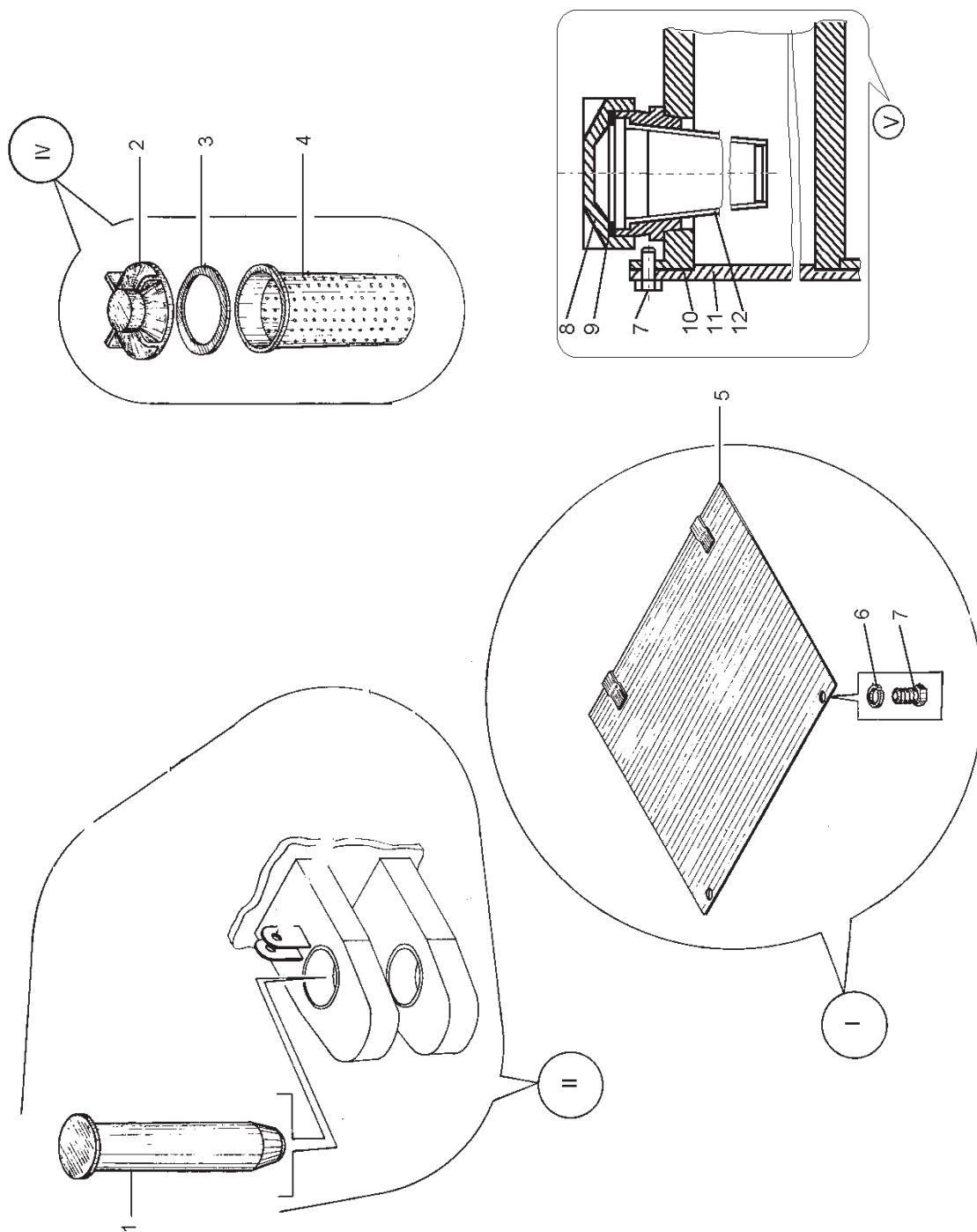


Рис. 5-3 Рама (ДЗ-98В.21.04.000, ДЗ-98В1.2.21.04.000)

Fig. 5-3 Frame