

Рис. 5-15 Подвеска задних мостов (Д395.0202.000)

Fig. 5-15 Rear wheel suspension

ДЗ-98В1.00.00.000 КДС

Рис. Fig.	Поз. Ref.	Обозначение Designation	Кол. на сб. единицу Quantity per unit	Наименование	Name
5-15	22	ДЗ94.0202.014	2	Шайба стопорная	Lock washer
	23	ДЗ94.0202.005	2	Гайка	Nut
	24	ДЗ94.0202.012	2	Прокладка	Gasket
	25	ДЗ94.0202.004	2	Крышка	Cover
	26	10.65Г.069 6402	12	Шайба	Washer
	27	СП410-10-10 6308	2	Лента	Band
	28	ДЗ-98В.29.00.041-01	2	Втулка	Bushing
	29	6,3x63 397	4	Шплинт	Split pin
	30	М30x2-6Н.5.019 5918	4	Гайка	Nut
	31	С30.02.019 11371	4	Шайба	Washer
	32	ДЗ94.0202.020	4	Пружина коническая	Taper spring
	33	ДЗ94.0202.019	4	Обойма	Holder
	34	ДЗ94.0202.025	4	Прокладка	Gasket
	35	ДЗ95.0202.021	4	Палец шаровой	Ball pin
	36	2.3 19853	2	Масленка	Lubricator
	37	ДЗ94.0202.022	8	Сухарь сферический	Spherical block
	38	ДЗ94.0202.024	4	Пробка	Plug
	39	ДЗ94.0202.902	2	Штанга реактивная	Torque rod
	40	5x80 397	4	Шплинт	Split pin
	41	ДЗ94.0202.907	1	Ось балансиров	Equalizer axle
42	1.3.Ц6 19853	6	Масленка	Lubricator	
43	М10-6gx55.58.019 7798	12	Болт	Bolt	
5-16	1	ДЗ94.0202.905	1	Опора левая	Left-hand support
	2	ДЗ94.0202.026	12	Прокладка	Gasket
	3	ДЗ94.0202.001	2	Крышка	Cover
	4	16.65Г.069 6402	10	Шайба	Washer
	5	М16-6gx75.58.019 7796	10	Болт	Bolt
	6	ДЗ94.0202.906	1	Опора правая	Right-hand support
	7	ДЗ94.0202.901-01	1	Балансир	Equalizer
5-17	1	16.00-24hc12 8430	6	Шина пневматическая	Tyre
	2	ДЗ-98В1.24.00.260	6	Основание обода колеса	Rim assembly
	3	375.31.01.040-Б	24	Гайка правая	Nut
	4	ДЗ-98В1.62.00.073	24	Болт	Bolt

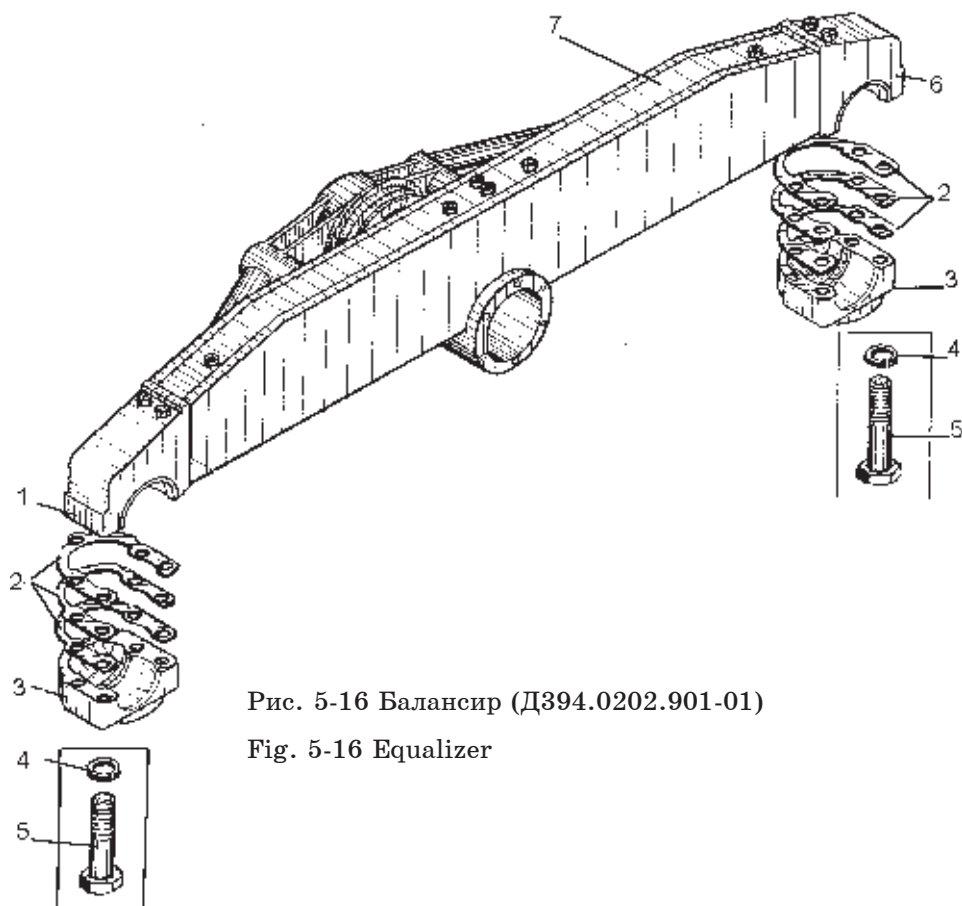


Рис. 5-16 Балансир (ДЗ94.0202.901-01)

Fig. 5-16 Equalizer

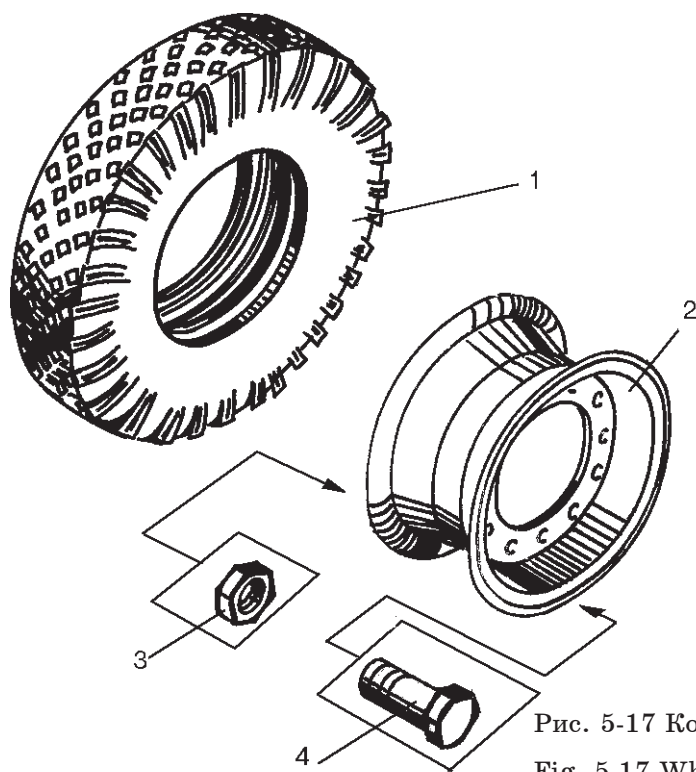


Рис. 5-17 Колесо (ДЗ-98В1.24.00.000)

Fig. 5-17 Wheel

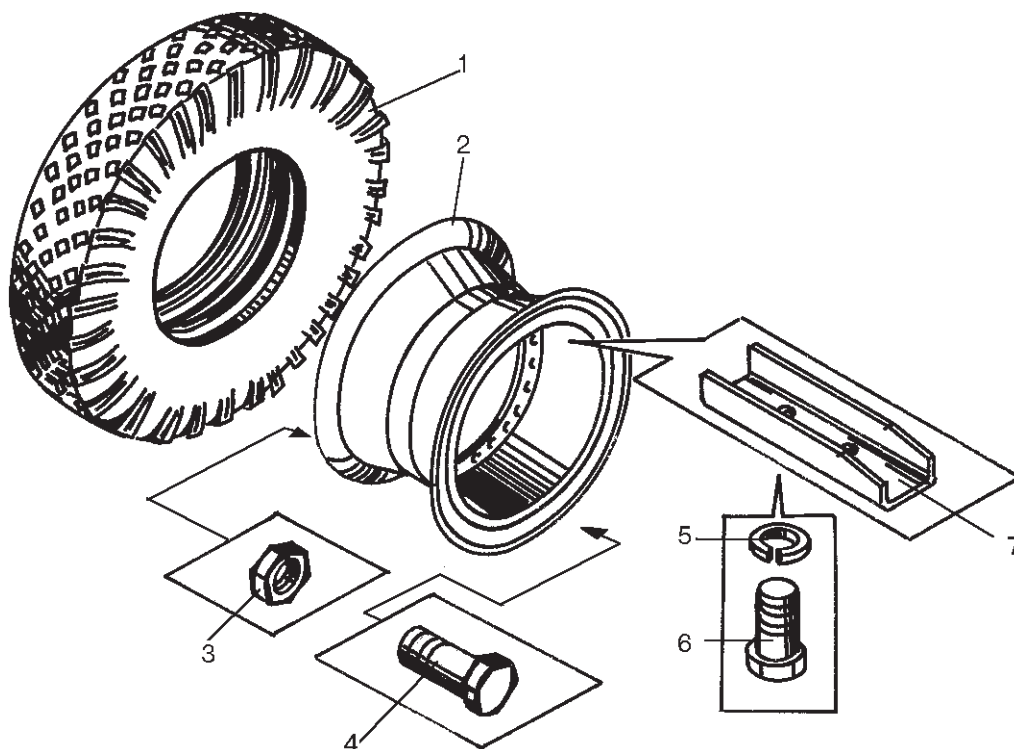


Рис. 5-18 Колесо (ДЗ-98В1.1.24.01.000)

Fig. 5-18 Wheel

Рис. Fig.	Поз. Ref.	Обозначение Designation	Кол. на сб. единицу Quantity per unit	Наименование	Name
5-18	1	20,5-25 НС 16 8430	6	Шина пневмати- ческая	Tyre
	2	ДЗ-98В1.1.24.01.270	6	Основание обода колеса	Rim assembly
	3	375.31.01.040-Б	24	Гайка правая	Nut
	4	ДЗ-98В.1.62.00.073	24	Болт	Bolt
	5	С6.02.019 11371	12	Шайба	Washer
	6	М6-6gx16.58.019 7798	12	Болт	Bolt
	7	ДЗ-98В1.1.24.01.041	6	Корпус	Housing