

Рис. 5-4 Мост передний ведущий (ДЗ-98В1.61.00.000)

Fig. 5-4 Front driving axle

ДЗ-98В1.00.00.000 КДС

Рис. Fig.	Поз. Ref.	Обозначение Designation	Кол. на сб. единицу Quantity per unit	Наименование	Name
5-4	1	ДЗ95.0203.901-1	1	Балка переднего моста	Front axle center
	2	ДЗ95.0203.011	2	Корпус подшипник	Bearing housing
	3	292310 5377	4	Подшипник	Bearing
	4	1-65x90-1 8752	4	Манжета	Collar
	5	ДЗ95.0203.012	2	Корпус сальника	Gland body
	6	1-50x70-1 8752	2	Манжета	Collar
	7	ДЗ94.0201.105	2	Шайба	Washer
	8	С80 13941	2	Кольцо	Ring
	9	135-140-30-2-2 18829/9833	2	Кольцо	Ring
	10	ДЗ-98.62.00.042-01	2	Корпус сальника	Gland body
	11	2.3. 45. Ц6 19853	2	Масленка	Lubricator
	12	ДЗ95.0203.022	2	Стакан	Sleeve
	13	М10-6gx20.58.019 7796	4	Болт	Bolt
	14	10.65Г.069 6402	4	Шайба	Washer
	15	29908	2	Подшипник	Bearing
	16	1.3.Ц6 19853	6	Масленка	Lubricator
	17	ДЗ95.0203.017	2	Прокладка	Gasket
	18	ДЗ95.0203.016	2	Корпус сальника	Gland body
	19	2 3282	1	Проволока l=1 м	Wire l=1 m
	20	ДЗ94.0201.128	16	Болт специальный	Special bolt
	21	С80-40927	2	Кольцо медноасбестовое	Copper-asbestos ring
	22	С100-01483	1	Пробка магнитная в сборе	Magnetic plug assembly
	23	ДЗ94.0201.051	2	Винт	Screw
	24	Д144-49-061	1	Пробка	Plug
	25	Д144-49-20	1	Пробка коническая	Taper plug
	26	ДЗ95А.0201.918-3	1	Сапун	Breather
5-5	1	ДЗ95В.62.00.014	1	Отражатель	Baffle
	2	315 8338	1	Подшипник	Bearing
	3	2315 8328	1	Подшипник	Bearing
	4	ДЗ95В.62.00.018	1	Прокладка	Gasket
	5	ДЗ95В.62.00.012	1	Стакан	Sleeve
	6	170-180-58-2-2 18829/9833	1	Кольцо	Ring

ДЗ-98В1.00.00.000 КДС

Рис. Fig.	Поз. Ref.	Обозначение Designation	Кол. на сб. единицу Quantity per unit	Наименование	Name
5-5	7	Д395В.62.00.015	2	Прокладка толстая	Thick gasket
	8	Д395В.62.00.017	6	Прокладка средняя	Medium gasket
	9	ДЗ-98В1.62.00.074	1	Вал-шестерня	Pinion shaft
	10	32311 8328	1	Подшипник	Bearing
	11	Д394.0201.104	2	Шайба	Washer
	12	Д394.0201.155	2	Гайка М8	Nut
	13	2x20 397	2	Шплинт	Split pin
	14	М16-6gx40.58.019 7798	10	Болт	Bolt
	15	16.65Г.019 6402	10	Шайба	Washer
	16	Д144-49-108	2	Гайка	Nut
	17	Д144-49-107	2	Шпилька	Stud
	18	Д144-49-109	2	Втулка конусная	Taper bushing
	19	Д395В.62.00.011	1	Кронштейн главной передачи	Axle drive bracket
	20	Д395В.62.00.002	1	Втулка шлицевая	Slit bushing
	21	7218 333	1	Подшипник	Bearing
	22	Д394.0201.026	2	Прокладка толстая	Thick gasket
	23	Д394.0201.027	6	Прокладка средняя	Medium gasket
	24	Д394.0201.054	1	Крышка подшипника	Bearing cap
	25	Д395А.0201.182	31	Болт	Bolt
	26	1,6 3282		Проволока l=300мм	Wire l=300 mm
	27	Д395Б.05.016	1	Шайба	Washer
	28	052-058-36-2-2 18829/9833	1	Кольцо	Ring
	29	Д395В.62.00.060	1	Фланец	Flange
	30	М12-6gx45.58.019 7798	6	Болт	Bolt
	31	12.65Г.069 6402	10	Шайба	Washer
	32	ДЗ-98Б.62.00.058	1	Крышка подшип- ника	Bearing cap
	33	1-90x120-1 8752	2	Манжета	Collar
	34	Д395.0201.185	1	Шайба	Washer
	35	Д144-13-036	2	Болт	Bolt
	36	2 3282	1	Проволока l=1 м	Wire l=1 m
	37	Д394.0201.128	16	Болт специальный	Special bolt
	38	Д394.0201.050	1	Крышка подшип- ника	Bearing cap
	39	Д394.0201.018	6	Прокладка тонкая	Thin gasket

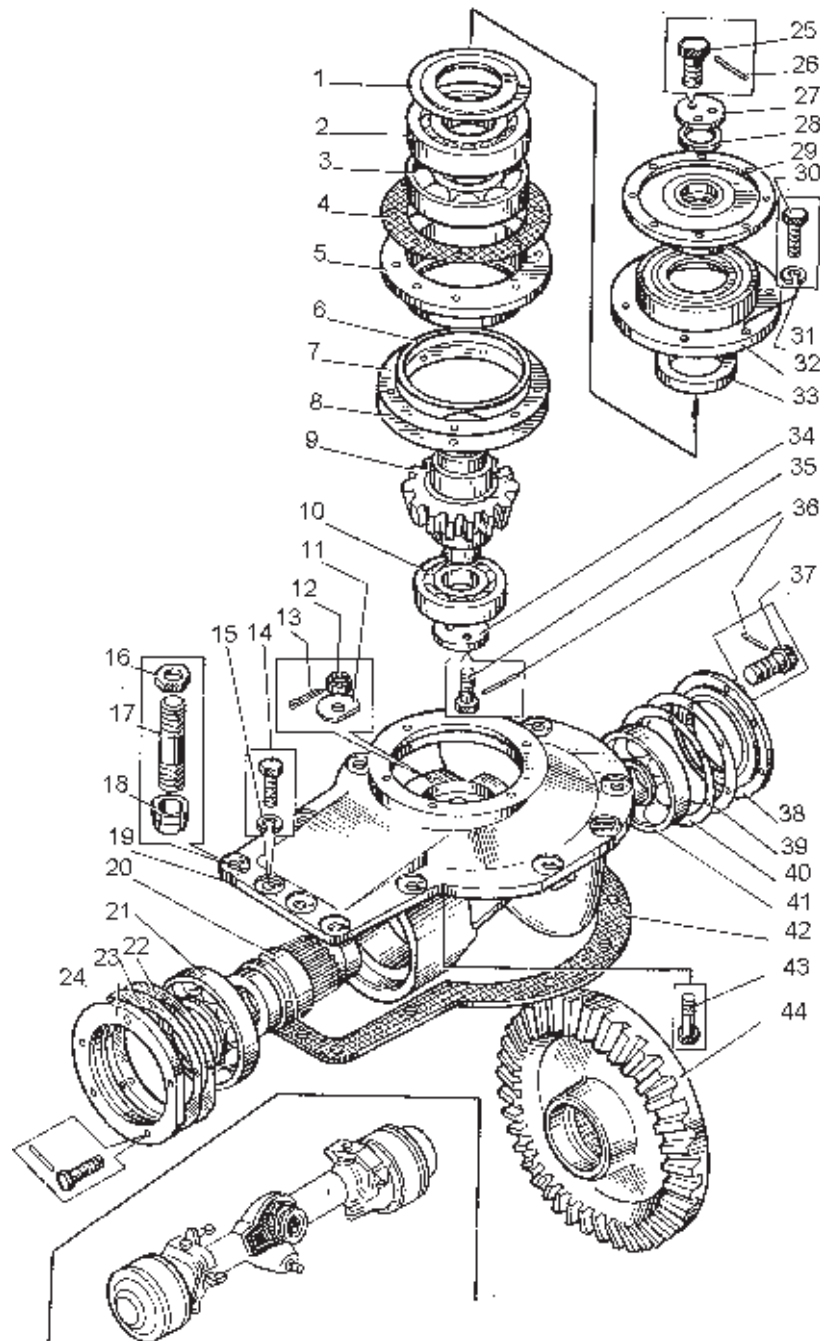


Рис. 5-5 Мост передний ведущий (ДЗ-98В1.61.00.000)

Fig. 5-5 Front driving axle

ДЗ-98В1.00.00.000 КДС

Рис. Fig.	Поз. Ref.	Обозначение Designation	Кол. на сб. единицу Quantity per unit	Наименование	Name
5-5	40	Д394.0201.016	2	Прокладка толстая	Thick gasket
	41	7313 333	1	Подшипник	Bearing
	42	Д394.0201.055	1	Прокладка	Gasket
	43	ДЗ-98.62.00.048	16	Болт	Bolt
	44	ДЗ-98В1.62.00.075	1	Шестерня коническая	Bevel pinion
5-6	1	Д395В.61.00.001	1	Полуось	Half-axle
	2	Д395.0203.010	1	Корпус подшипника	Bearing housing
	3	1-80x105-1 8752	2	Манжета	Collar
	4	Д394.0201.043	1	Шайба	Washer
	5	292213К 5377	1	Подшипник	Bearing
	6	Д395.0203.008	1	Прокладка	Gasket
	7	Д395.0203.009	1	Крышка подшипника	Bearing cap
	8	1.3 19853	6	Масленка	Lubricator
	9	Д395.0203.005	1	Вилка	Fork
	10	Д394.0201.147	1	Шайба	Washer
	11	ДЗ-98.61.00.099	8	Кольцо пружинное	Spring ring
	12	Д394.0201.135	2	Гайка	Nut
	13	6,3x50.019 397	2	Шплинт	Split pin
	14	210-2201025-А	2	Крестовина карданного вала	Universal-joint centre cross
	15	Д394.0201.145	1	Болт	Bolt
	16	Д394.0201.112	1	Вкладыш	Insert
	17	067.13.13.182	2	Шайба	Washer
	18	С50 13940	1	Кольцо	Ring
	19	2 3282		Проволока l=1 м	Wire l=1 m
	20	Д395.0201.182	14	Болт	Bolt
	21	3610 5721	1	Подшипник	Bearing
	22	Д394.0201.083	1	Шестерня	Pinion
	23	035-040-30-2-2 18829/9833	1	Кольцо	Ring
	24	М12-6Н.04.019 5919	1	Гайка	Nut
	25	3,2x32 397	1	Шплинт	Split pin
	26	Д395.0203.909	1	Поворотный кронштейн колеса правый	Wheel right-hand swivel bracket

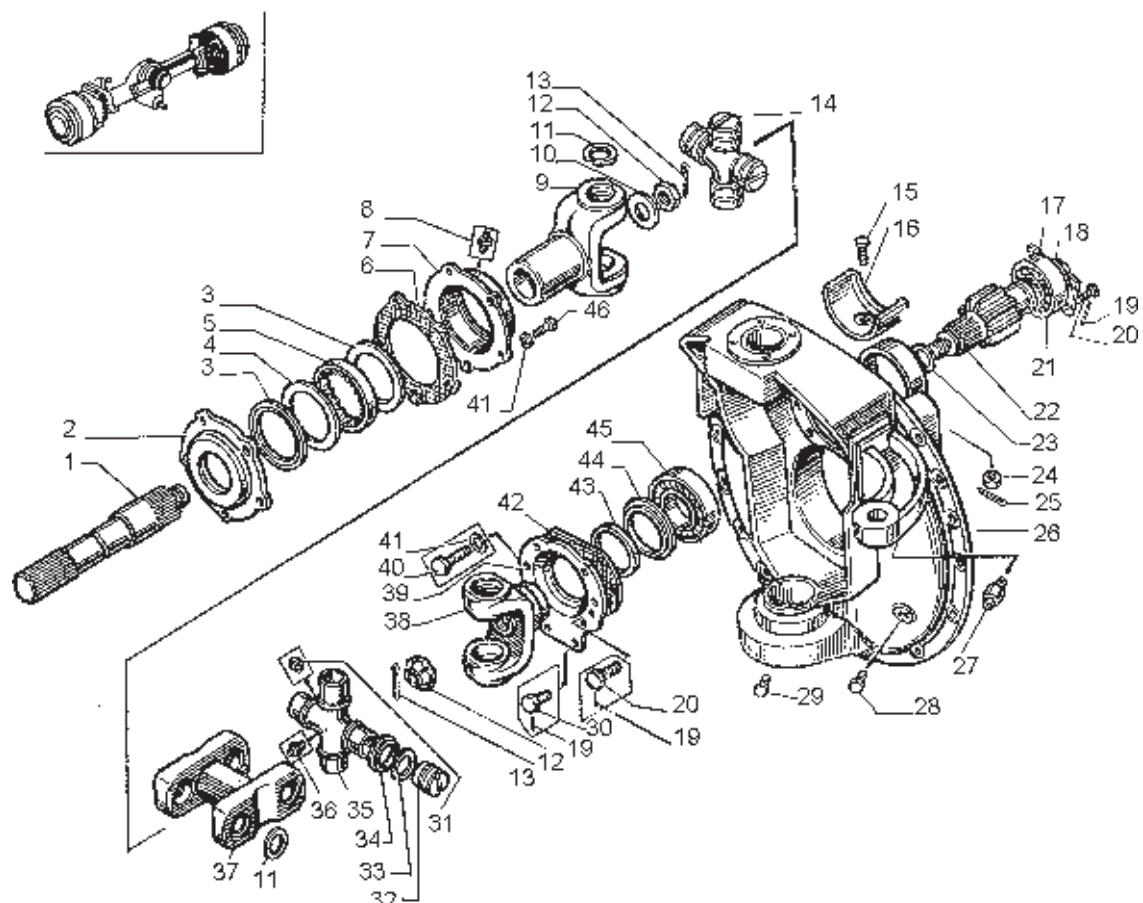


Рис. 5-6 Мост передний ведущий (ДЗ-98В1.61.00.000)

Fig. 5-6 Front driving axle

Рис. Fig.	Поз. Ref.	Обозначение Designation	Кол. на сб. единицу Quantity per unit	Наименование	Name
5-6	27	ДЗ95А.0201.918-3	1	Сапун	Breather
	28	067.44.12.021	1	Пробка	Plug
	29	Д144-17-20	1	Пробка коническая	Taper plug
	30	ДЗ-98.61.00.093	2	Болт	Bolt
	31	264020-П8	2	Масленка	Lubricator
	32	210-2201033	8	Подшипник	Bearing
	33	210-2201035	8	Кольцо упорное	Thrust ring
	34	210-2201027	8	Кольцо торцевое защитное	End guard ring
	35	210-2201030-А	2	Крестовина кар- данного вала	Universal-joint cen- tre cross
	36	306746П	2	Клапан предохра- нительный карда- на в сборе	Universal-joint safety valve as- sembly

ДЗ-98В1.00.00.000 КДС

Рис. Fig.	Поз. Ref.	Обозначение Designation	Кол. на сб. единицу Quantity per unit	Наименование	Name
5-6	37	Д395.0203.015	1	Промежуточное звено	Intermediate link
	38	Д395.0203.903	1	Вилка в сборе	Fork assembly
	39	ДЗ-98А.61.00.119	1	Крышка	Cover
	40	M12-6gx40.58.019 7798	24	Болт	Bolt
	41	12.65Г.069 6402	34	Шайба	Washer
	42	Д394.0201.079	1	Прокладка	Gasket
	43	1-75x100-1 8752	1	Манжета	Collar
	44	Д395А.0203.061	1	Шайба	Washer
	45	2313 8328	1	Подшипник	Bearing
	46	M12-6gx35.58.019 7796	10	Болт	Bolt
5-7	1	Д395В.61.00.001	1	Полуось	Half-axe
	2	Д395.0203.010	1	Корпус подшипника	Bearing housing
	3	1-80x105-1 8752	2	Манжета	Collar
	4	Д394.0201.043	1	Шайба	Washer
	5	292213К 5377	1	Подшипник	Bearing
	6	Д395.0203.008	1	Прокладка	Gasket
	7	Д395.0203.009	1	Крышка подшипника	Bearing cap
	8	1.3 19853	6	Масленка	Lubricator
	9	Д395.0203.005	1	Вилка	Fork
	10	Д394.0201.147	1	Шайба	Washer
	11	ДЗ-98.61.00.099	8	Кольцо пружинное	Spring ring
	12	Д394.0201.135	2	Гайка	Nut
	13	6,3x50 397	2	Шплинт	Split pin
	14	210.2201025А	2	Крестовина кар- данного вала в сборе	Universal-joint centre cross assembly
	15	Д395.0203.015	1	Звено между- точное	Intermediate link
	16	Д395.0203.903	1	Вилка в сборе	Fork assembly
	17	ДЗ-98А.61.00.119	1	Крышка	Cover
	18	ДЗ-98А.61.00.116	5	Прокладка	Gasket
	19	1-75x100-1 8752	1	Манжета	Collar
	20	Д395А.0203.061	1	Шайба	Washer
	21	2313 8328	1	Подшипник	Bearing

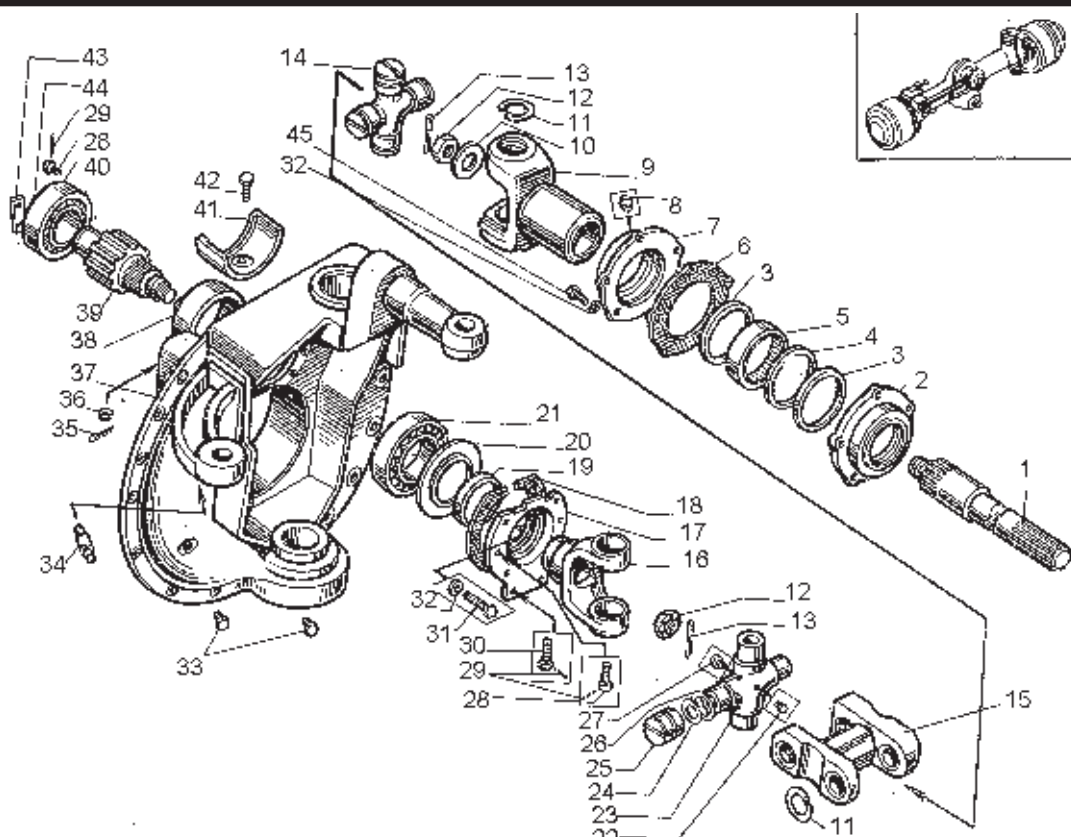


Рис. 5-7 Мост передний ведущий (ДЗ-98В1.61.00.000)

Fig. 5-7 Front driving axle

Рис. Fig.	Поз. Ref.	Обозначение Designation	Кол. на сб. единицу Quantity per unit	Наименование	Name
5-7	22	306746-П	2	Клапан кардана предохранительный в сборе	Universal-joint safety valve as- sembly
	23	210-2201030А	2	Крестовина кар- данного вала	Universal-joint cen- tre cross
	24	210-2201035	8	Кольцо упорное	Thrust ring
	25	210-2201033	8	Подшипник	Bearing
	26	210-2201027	8	Кольцо торцевое за- щитное	End guard ring
	27	264020-П8	2	Масленка	Lubricator
	28	ДЗ95.0201.182	14	Болт	Bolt
	29	2 3282	1	Проволока l=1м	Wire l=1 m
	30	ДЗ-98.61.00.093	2	Болт	Bolt
	31	M12 -6gx40.58.019 7796	24	Болт	Bolt
	32	12.65Г.069 6402	1	Гайка	Nut
33	Д144-17-20	2	Пробка коническая	Taper plug	
34	ДЗ95А.0201.918-3	1	Сапун	Breather	
35	3,2x32 397	1	Шплинт	Split pin	

ДЗ-98В1.00.00.000 КДС

Рис. Fig.	Поз. Ref.	Обозначение Designation	Кол. на сб. единицу Quantity per unit	Наименование	Name
5-7	36	M12-6H.04.019 5819	1	Гайка	Nut
	37	ДЗ-98А.61.00.080	1	Кронштейн колеса левый в сборе	Bracket
	38	035-040-30-2-2 18829/9833	1	Кольцо	Ring
	39	ДЗ94.0201.083	1	Шестерня	Pinion
	40	3610 5721	1	Подшипник	Bearing
	41	ДЗ94.0201.112	1	Вкладыш	Insert
	42	ДЗ94.0201.145	1	Болт	Bolt
	43	067.33.13.182	2	Планка	Strip
	44	C50 13940	1	Кольцо	Ring
45	M12-6gx35.58.019 7798	10	Болт	Bolt	
5-8	1	ДЗ95А.0201.152	2	Шестерня	Pinion
	2	ДЗ95А.0201.090	2	Корпус	Housing
	3	ДЗ94.0201.088	2	Корпус сальника	Gland body
	4	СП210-178-14 6308	2	Кольцо	Ring
	5	ДЗ94.0201.089	2	Крышка сальника	Gland cover
	6	ДЗ-98В1.62.00.300	1	Ступица колеса	Wheel hub
	7	8.65Г.069 6402	24	Шайба	Washer
	8	M8-6gx20.58.019 7796	16	Болт	Bolt
	9	ДЗ95.0201.087	2	Втулка	Bushing
	10	1-130x160-1 8752	2	Манжета	Collar
	11	M12-6gx40.58.019 7798	50	Болт	Bolt
	12	12.65Г.069 6402	66	Шайба	Washer
	13	ДЗ95А.0201.085	2	Крышка подшипника	Bearing cap
	14	ДЗ94.0201.084	2	Прокладка	Gasket
	15	322 8338	2	Подшипник	Bearing
	16	ДЗ95А.0201.221	2	Стакан	Sleeve
	17	190-200-58-2-21 8829/9833	2	Кольцо	Ring
	18	32615 8328	2	Подшипник	Bearing
	19	ДЗ94.0201.121	1	Фланец	Flange
	20	2 3282	1	Проволока l=1 м	Wire l=1 m
	21	ДЗ94.0201.144	8	Болт	Bolt
	22	ДЗ94.0201.124	2	Прокладка	Gasket
	23	M16-6gx35.58.019 7798	12	Болт	Bolt

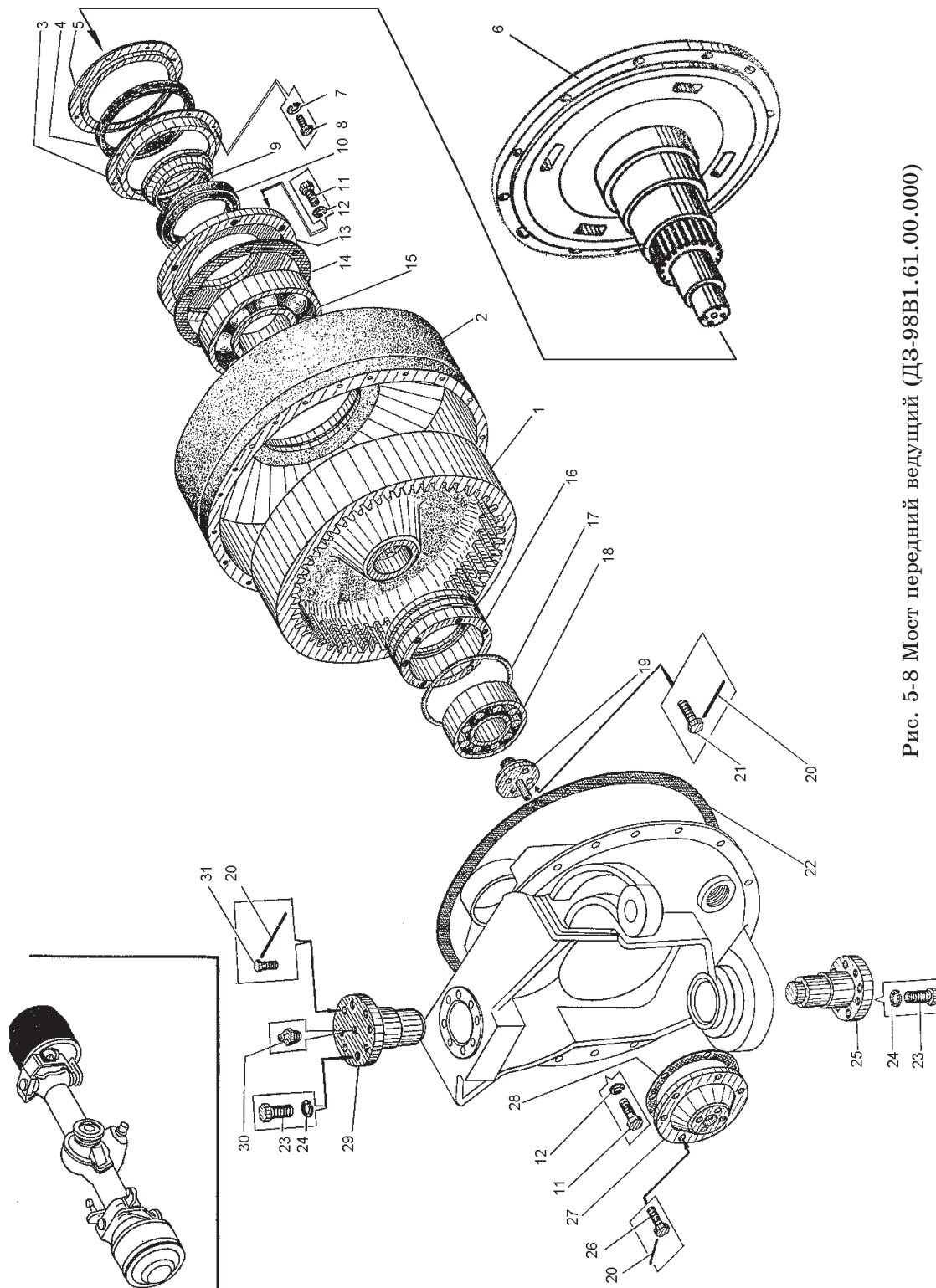


Рис. 5-8 Мост передний ведущий (ДЗ-98В1.61.00.000)

Fig. 5-8 Front driving axle