

Рис. 4-1 Трансмиссия (ДЗ95В.10.00.000-1)

Fig. 4-1 Transmission

Рис. Fig.	Поз. Ref.	Обозначение Designation	Кол. на сб. единицу Quantity per unit	Наименование	Name
4-1	1	ДЗ-98.10.02.000-1	1	Муфта сцепления	Clutch
	2	ДЗ-98.10.00.040	1	Трубка	Tube
	3	ДЗ-98.10.06.000-09	1	Редуктор промежуточный	Intermediate reduction gear
	4	ДЗ-98.10.05.000-02	1	Редуктор раздаточный	Transfer reduction gearbox
	5	ДЗ-98.10.07.000-02	1	Тормоз стояночный	Parking brake
	6	РВД16x1050У	1	Рукав	Tube
	7	РВД16x1650У	1	Рукав	Tube
	8	ДЗ-98.10.03.000	1	Установка сервомеханизма	Servounit installation
	9	ДЗ-98.10.04.000	1	Коробка передач	Gearbox
4-2	1	M24-6gx75.58.019 7796	4	Болт	Bolt
	2	ДЗ95В.02.044	1	Опора	Support
	3	ДЗ95В.10.00.003	1	Хомутик	Clip
	4	24.65Г.069 6402	4	Шайба	Washer
	5	M24-6Н.5.019 5915	4	Гайка	Nut
	6	M16-6gx50.58.0197796	13	Болт	Bolt

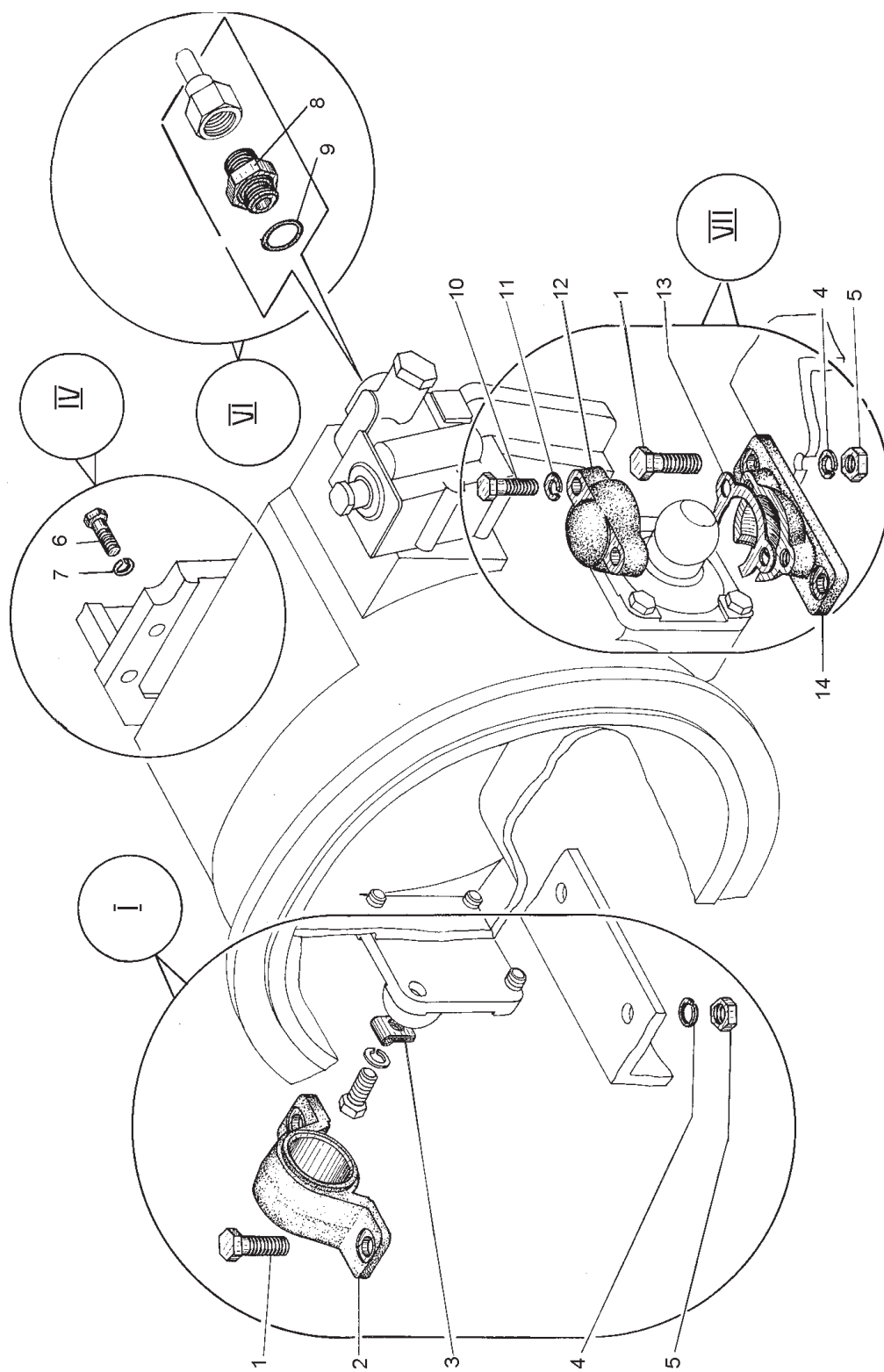


Рис. 4-2 Трансмиссия (ДЗ95В.10.00.000-1)

Fig. 4-2 Transmission

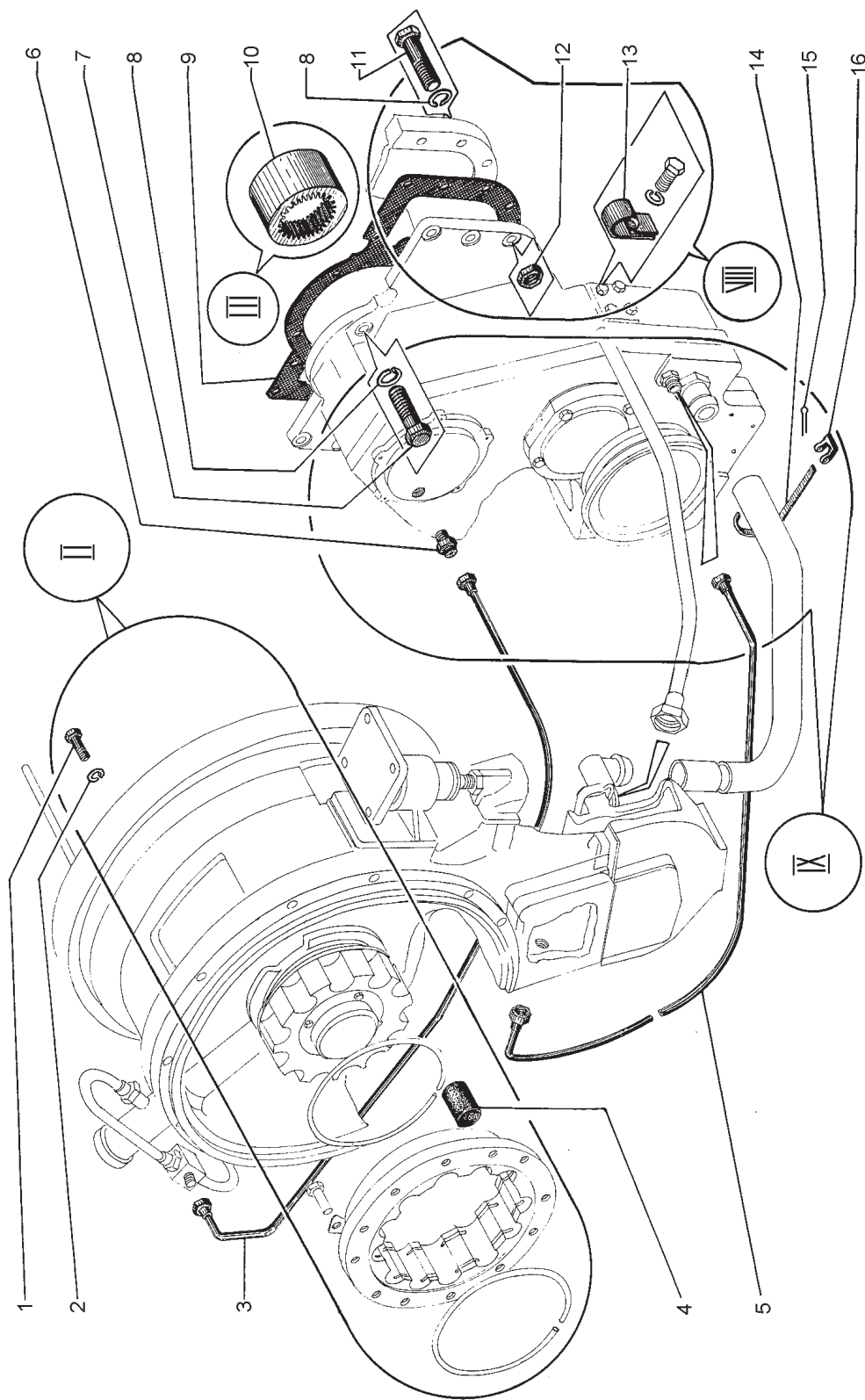


Рис. 4-3 Трансмиссия (ДЗ95В.10.00.000-1)

Fig. 4-3 Transmission

ДЗ-98В1.00.00.000 КДС

Рис. Fig.	Поз. Ref.	Обозначение Designation	Кол. на сб. единицу Quantity per unit	Наименование	Name	
4-2	7	16.65Г.069 6402	28	Шайба	Washer	
	8	Д395Б.43.273	1	Штуцер	Union	
	9	030-035-30-2-2 18829/9833	1	Кольцо	Ring	
	10	M20-6gx65.58.019 7796	2	Болт	Bolt	
	11	20.65Г.069 6402	4	Шайба	Washer	
	12	Д395Б.02.045	1	Крышка опоры	Support cover	
	13	Д395Б.02.046	4	Прокладка	Gasket	
	14	Д395Б.02.043	1	Корпус опоры	Support body	
	4-3	1	Д395Б.01.053	12	Болт	Bolt
		2	12.65Г.069 6402	18	Шайба	Washer
		3	ДЗ-98.10.00.040	1	Трубка	Tube
		4	Д395Б.01.121	12	Палец резиновый	Rubber pin
		5	Д395.0402.905-1	1	Шланг в сборе	Tube assembly
		6	Д394.0402.058	7	Ниппель	Nipple
7		M16-8gx55.58.019 7796	11	Болт	Bolt	
8		16.65Г.069 6402	28	Шайба	Washer	
9		ДЗ-98.10.00.022	1	Прокладка	Gasket	
10		Д395Б.10.001	1	Муфта	Coupling	
11		M16-6gx65.58.019 7796	4	Болт	Bolt	
12		M16-7Н.5.019 5915	4	Гайка	Nut	
13		067.36.11.611	1	Хомутик	Clip	
14		Д395.0302.059	2	Лента	Band	
15		6,3x36.019 397	2	Шплинт	Split pin	
16		700-41-3442	2	Рамка	Frame	
4-4	1	18-14-66	2	Кольцо пружинное	Spring ring	
	2	180308С9	2	Подшипник	Bearing	
	3	18-14-62	1	Втулка	Bushing	
	4	38462	1	Пружина	Spring	
	5	3170	1	Шайба стопорная	Lock washer	
	6	700-30-2032	1	Гайка	Nut	
	7	18-14-135	2	Диск ведомый	Driven plate	
	8	18-14-44	1	Диск ведущий	Driving plate	
	9	18-14-104	1	Барaban зубчатый	Toothed drum	
	10	18-14-78	1	Муфта карданного вала	Universal-joint shaft coupling	