

Рис. 4-4 Муфта сцепления (ДЗ-98.10.02.000-1)

Fig. 4-4 Clutch

Рис. Fig.	Поз. Ref.	Обозначение Designation	Кол. на об. единицу Quantity per unit	Наименование	Name
4-4	11	46812	2	Кольцо уплотни- тельное	Sealing ring
	12	700-40-2532	1	Прокладка	Gasket
	13	18-14-114	1	Крышка	Cover
	14	18-14-115	1	Отражатель	Baffle
	15	18-14-98	3	Болт	Bolt
	16	18-14-45	1	Диск нажимной	Pressure plate
	17	18-14-142	1	Фланец	Flange
	18	700-40-2122	1	Кольцо	Ring
	19	ДЗ95Б.02.082	1	Палец	Pin
	20	18-14-92	3	Рычаг	Lever
	21	3,2x32 397	3	Шплинт	Split pin
	22	30297	3	Гайка	Nut
	23	18-14-69	3	Ролик	Roller
	24	18-14-116	3	Гайка	Nut

ДЗ-98В1.00.00.000 КДС

Рис. Fig.	Поз. Ref.	Обозначение Designation	Кол. на сб. единицу Quantity per unit	Наименование	Name
4-4	25	КО.3 792	1	Проволока l=0,15м	Wire l=0,15 m
	26	18-14-47	3	Призма	Knife-edge support
	27	18-14-49	3	Палец	Pin
	28	067.24.11.063	3	Штифт	Pin
	29	3M12-6gx35.58.019 7796	15	Болт	Bolt
	30	КО1.6 792	1	Проволока l=18 м	Wire l=18 m
	31	18-14-68	12	Стакан	Sleeve
	32	38460	12	Пружина	Spring
	33	38461	12	Пружина	Spring
	34	40546	12	Прокладка	Gasket
	35	3M10-6gx20.58.019 7796	4	Болт	Bolt
4-5	1	18-14-140	1	Тормозок	Brake
	2	1B100 13941	1	Кольцо	Ring
	3	18-14-77	1	Вал карданный	Universal-joint shaft
	4	18-14-125	1	Крышка	Cover
	5	700-40-5259	1	Прокладка	Gasket
	6	46812	2	Кольцо уплотнительное	Sealing ring
	7	1.3 19853	2	Масленка	Lubricator
	8	8.65Г.069 6402	5	Шайба	Washer
	9	M8-6gx20.58.019 7796	5	Болт	Bolt
	10	ДЗ-98.10.02.004-1	1	Втулка	Bushing
	11	ДЗ-98.10.02.015	1	Крышка	Cover
	12	ДЗ95В.10.02.010	1	Крышка	Cover
	13	ДЗ95В.03.029	2	Штифт цилиндри- ческий	Cylindrical union
	14	M10-6gx35.58.019 7796	8	Болт	Bolt
	15	M10-6H.5.019 5915	2	Гайка	Nut
	16	ДЗ95В.10.02.001	1	К а р т е р м у ф т ы сцепления	Clutch casing
	17	ДЗ95В.02.047	2	Опора шаровая	Spherical bearing
	18	20.65Г.069 6402	8	Шайба	Washer
	19	M20-6gx45.58.019 7796	8	Болт	Bolt
	20	ДЗ95В.02.107	1	Крышка	Cover
	21	10.65Г.069 6402	8	Шайба	Washer
	22	M10-6gx25.58.019 7796	2	Болт	Bolt
	23	6,3x36 397	1	Шплинт	Split pin

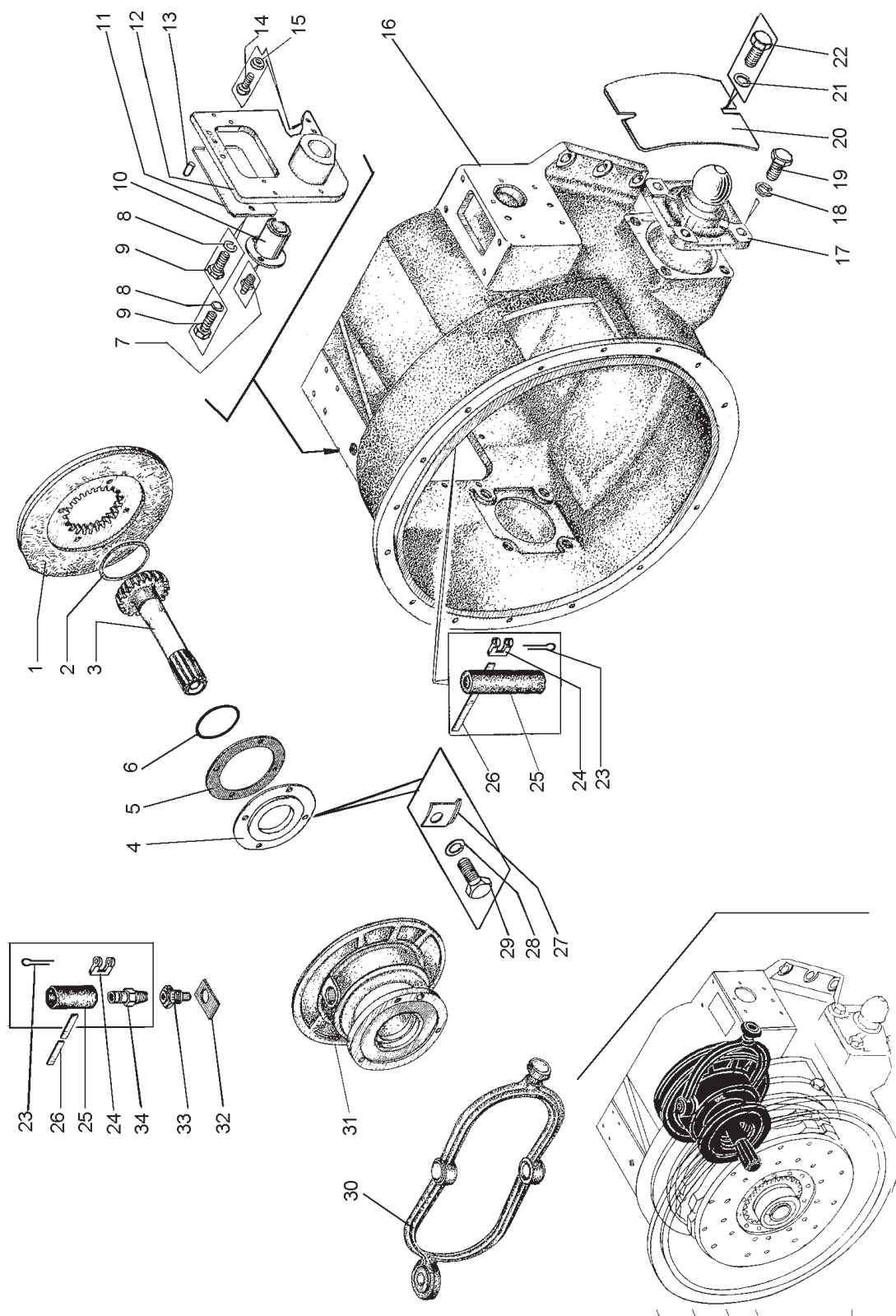


Рис. 4-5 Муфта сцепления (ДЗ-98.10.02.000-1)

Fig. 4-5 Clutch

ДЗ-98В1.00.00.000 КДС

Рис. Fig.	Поз. Ref.	Обозначение Designation	Кол. на сб. единицу Quantity per unit	Наименование	Name	
4-5	24	700-41-3442	2	Рамка	Frame	
	25	ДЗ95.0402.242	1	Шланг	Hose	
	26	ДЗ95.03.02.059	1	Лента	Band	
	27	18-14-122	4	Пластина	Plate	
	28	12.65Г.069 6402	4	Шайба	Washer	
	29	M12x30 2816	4	Болт	Bolt	
	30	ДЗ-98.10.02.026	1	Рычаг	Lever	
	31	18-14-133	1	Муфта включения	Engaging clutch	
	32	31364	2	Пластина стопорная	Lock plate	
	33	18-14-128	2	Палец	Pin	
	34	ДЗ95Б.02.190	1	Штуцер	Union	
	4-6	1	ДЗ-98.10.03.010	1	Сервомеханизм	Servo unit
		2	ДЗ95Б.03.016	5	Шпилька	Stud
		3	10.65Г.069 6402	5	Шайба	Washer
4		M10-6H.5.019 5915	5	Гайка	Nut	
5		ДЗ95Б.03.027	1	Гайка шаровая	Ball nut	
6		Д269-Л2-95	1	Гайка	Nut	
7		ДЗ-98.10.03.100	1	Тяга	Tie-rod	
8		ДЗ95Б.03.106	1	Кольцо упорное	Thrust ring	
9		ДЗ95Б.03.029	2	Штифт	Pin	
10		ДЗ95Б.03.042	1	Прокладка	Gasket	
11		M12-6gx40.58.019 7796	1	Болт	Bolt	
12		ДЗ-98.10.03.005	1	Рычаг	Lever	
13		ДЗ95Б.03.025	1	Палец специальный	Special pin	
14		ДЗ95Б.03.013	1	Гайка специальная	Special nut	
15		4x36 397	1	Шплинт	Split pin	
16		1.2-30x52-3 8752	1	Манжета	Collar	
17		ДЗ95Б.03.028	1	Шпонка сегментная	Woodruff key	
4-7	1	1 3282	1	Проволока l=100мм	Wire l=100 mm	
	2	ДЗ95Б.03.089	1	Пробка	Plug	
	3	ДЗ95.03.02.109	1	Кольцо медное	Copper ring	
	4	1A15 13940	1	Кольцо	Ring	
	5	ДЗ95Б.03.092	1	Шток	Rod	
	6	M10-6gx65.58.019 7796	4	Болт	Bolt	
	7	10.65Г.069 6402	8	Шайба	Washer	