

ДЗ-98В1.00.00.000 КДС

Рис. Fig.	Поз. Ref.	Обозначение Designation	Кол. на сб. единицу Quantity per unit	Наименование	Name	
4-31	5	ДЗ-98.10.07.042	2	Пружина	Spring	
	6	ДЗ95В.10.07.011	1	Болт	Bolt	
	7	ДЗ95А-0117008	1	Палец	Pin	
	8	М10-6Н.5.019 5915	5	Гайка	Nut	
	9	М10х30	2	Гайка	Nut	
	10	ДЗ-98.10.07.062	1	Рычаг	Lever	
	11	20.01.02 11371	1	Шайба	Washer	
	12	3,2х20-019 397	3	Шплинт	Split pin	
	13	12.01.02 11371	2	Шайба	Washer	
	14	ДЗ95В.10.07.020	1	Рычаг	Lever	
	15	ДЗ-98.10.07.046	2	Рычаг	Lever	
	16	ДЗ-98.10.07.043	2	Палец	Pin	
	17	ДЗ95В.52.00.013	4	Шайба специаль- ная	Special washer	
	18	ДЗ-98.10.07.039	2	Пружина	Spring	
	19	ДЗ-98.10.07.045	1	Палец	Pin	
	4-32	1	210-2201010-17	1	Вал карданный	Universal-joint shaft
		2	ДЗ-98.16.01.200	1	Вал промежуточный	Intermediate shaft
		3	257-2202010-16	1	Вал карданный	Universal-joint shaft
		4	ДЗ-98.16.01.210	1	Опора промежуточная	Intermediate support
5		ДЗ95.0116.020	4	Крышка	Cover	
6		16.65Г.069 6402	22	Шайба	Washer	
7		М16-6gx85.58.019 7796	22	Болт	Bolt	
8		210Г-2204010-16	2	Вал карданный	Universal-joint shaft	
9		ДЗ-105.16.01.050	1	Вал промежуточный	Intermediate shaft	
10		ДЗ95.0116.017	64	Гайка	Nut	
11		10.65Г.069 6402	64	Шайба	Washer	
12		ДЗ95.0116.016	64	Болт карданный	Universal-joint bolt	
4-33	1	ДЗ95В.16.01.019	2	Корпус	Body	
	2	1.3.01 19853	2	Масленка	Lubricator	
	3	1.2-80x105-1 8752	2	Манжета	Collar	
	4	6-313 8338	2	Подшипник	Bearing	

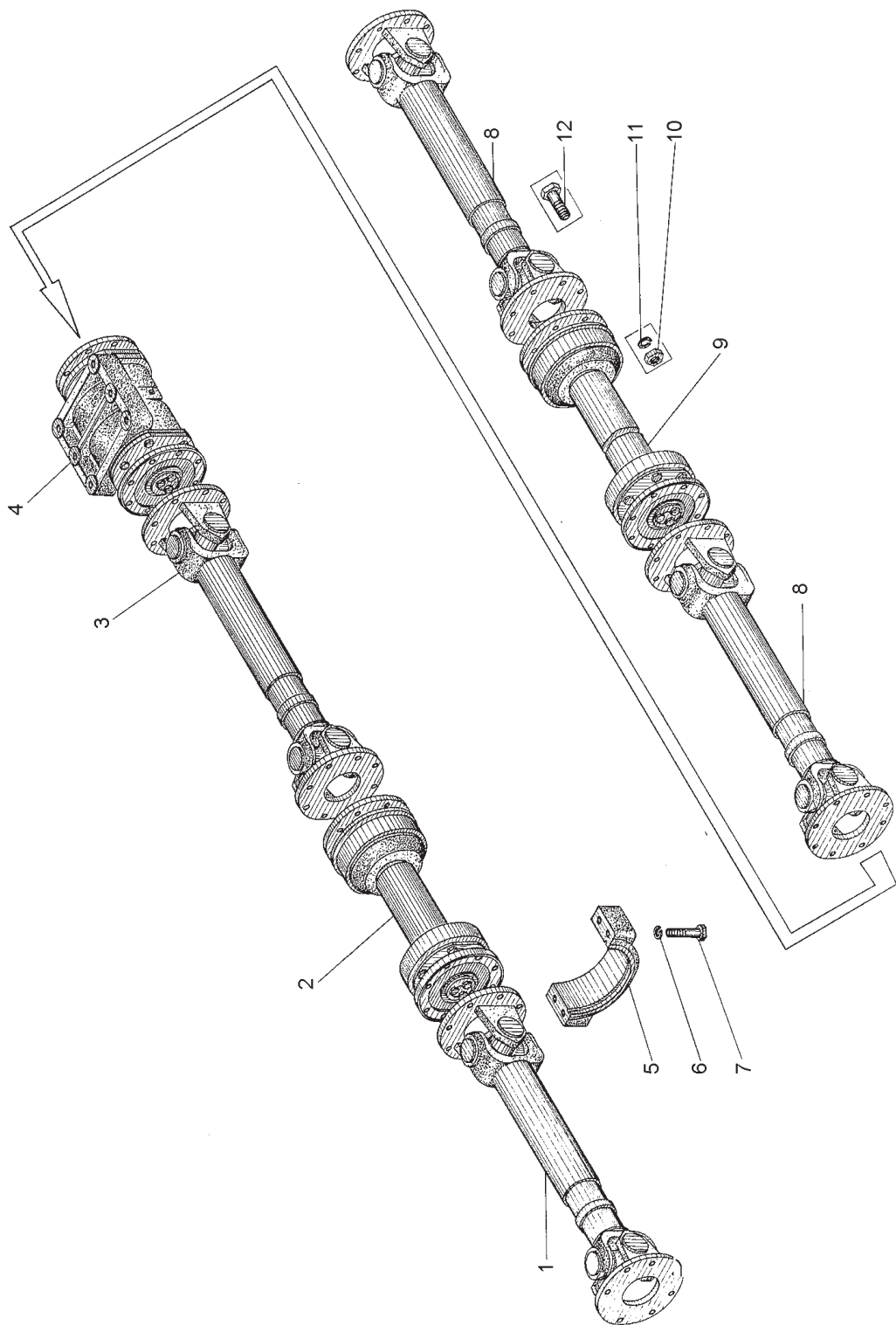


Рис. 4-32 Передача карданная (ДЗ-98.16.01.000-1)

Fig. 4-32 Universal-joint drive

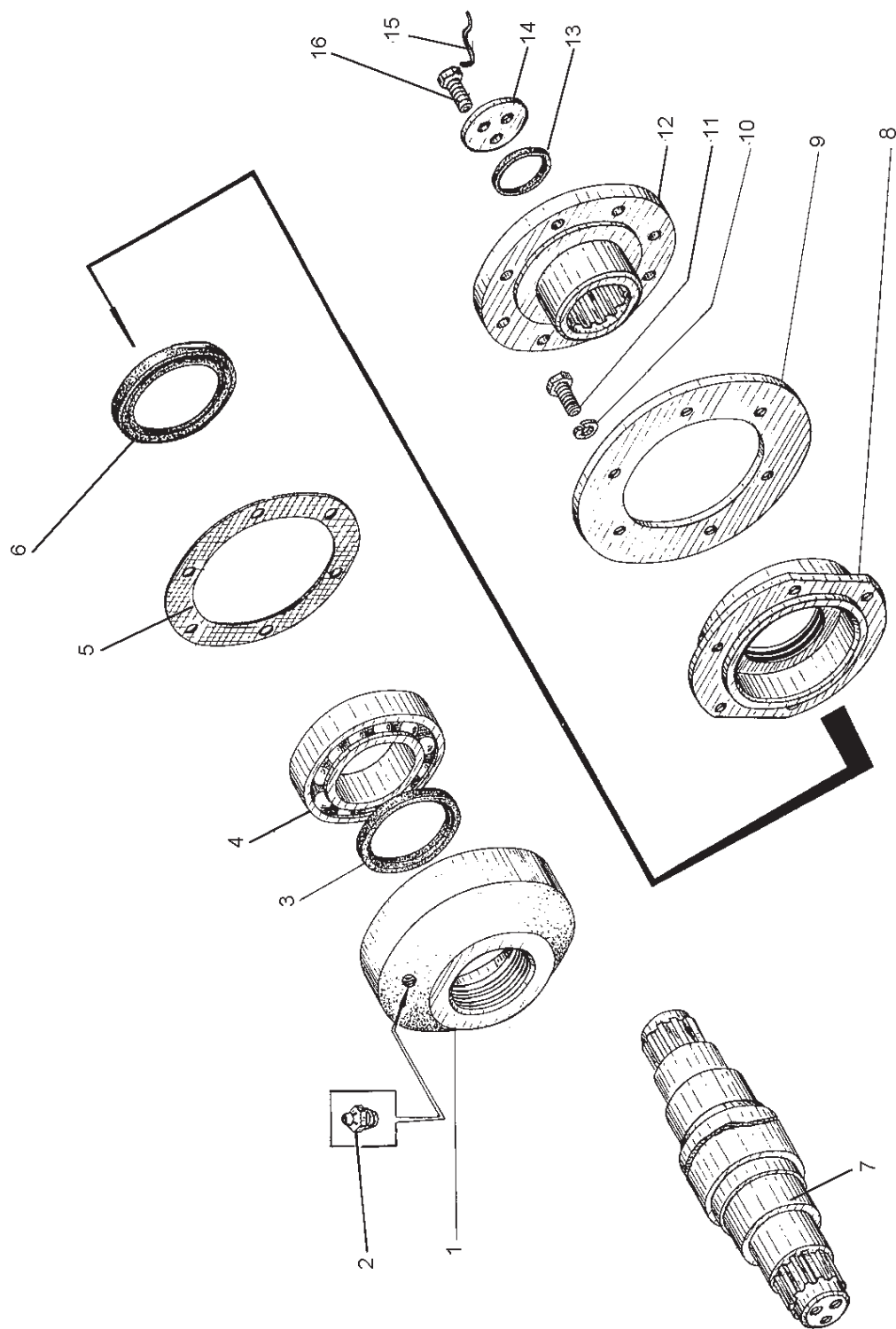


Рис. 4-33 Вал промежуточный (ДЗ-98.16.01.200)

Fig. 4-33 Intermediate shaft

Рис. Fig.	Поз. Ref.	Обозначение Designation	Кол. на сб. единицу Quantity per unit	Наименование	Name
4-33	5	ДЗ95.0108.032	2	Прокладка	Gasket
	6	1.2-90x120-1 8752	2	Манжета	Collar
	7	ДЗ-98.16.01.230	1	Вал	Shaft
	8	ДЗ-98.16.01.029	2	Крышка	Cover
	9	ДЗ95.0116.034	1	Кольцо установочное	Adjusting ring
	10	12.65Г.069 6402	12	Шайба	Washer
	11	M12-6gx35.58.019 7796	12	Болт	Bolt
	12	ДЗ95В.16.01.130	2	Фланец	Flange
	13	052-058-36-2-2 18829/9833	2	Кольцо	Ring
	14	ДЗ95Б.05.016	2	Шайба	Washer
	15	1,6-С 3282	2	Проволока l=300мм	Wire l=300 mm
	16	ДЗ-98.10.04.165	6	Болт	Bolt

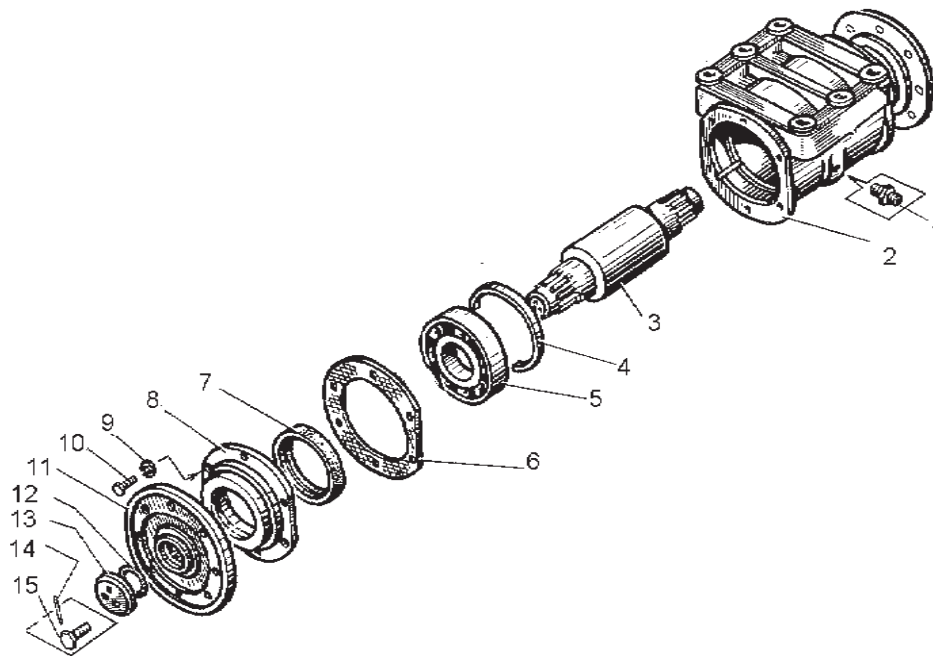


Рис. 4-34 Опора промежуточная (ДЗ-98.16.01.210)

Fig. 4-34 Intermediate support

4-34	1	1.3.01 19853	1	Масленка	Lubricator
	2	ДЗ-98.16.01.023	1	Корпус	Housing
	3	ДЗ-98.16.01.031	1	Вал	Shaft
	4	1Б 140 13941	1	Кольцо	Ring

ДЗ-98В1.00.00.000 КДС

Рис. Fig.	Поз. Ref.	Обозначение Designation	Кол. на сб. единицу Quantity per unit	Наименование	Name	
4-34	5	313 8338	2	Подшипник	Bearing	
	6	Д394.0108.032	2	Прокладка	Gasket	
	7	1.2-90x120-1 8752	2	Манжета	Collar	
	8	ДЗ-98.16.01.029	2	Крышка	Cover	
	9	12.65Г.069 6402	12	Шайба	Washer	
	10	M12-6gx30.58.019 7796	12	Болт	Bolt	
	11	Д395В.16.01.130	2	Фланец	Flange	
	12	052-058-36-2-2 18829/9833	2	Кольцо	Ring	
	13	Д395В.05.016	2	Шайба	Washer	
	14	1.6-С 3282	2	Проволока l=300мм	Wire l=300mm	
	15	ДЗ-98.10.04.165	6	Болт	Bolt	
	4-35	1	210-2201049Б	2	Фланец-вилка	Yoke flange
		2	210-2201025А	2	Крестовина	Universal-joint centre cross
		3	Д395А.0115.902	1	Вилка кардана	Universal-joint yoke
		4	210-2201040А	8	Крышка подшипника	Bearing cap
5		210-2201041	8	Пластина стопорная	Locking plate	
6		201514-П	16	Болт	Bolt	
7		200-2201087	1	Обойма	Ring	
8		200-2201088	1	Кольцо уплотнитель- ное	Sealing ring	
9		200-2201089	1	Шайба	Washer	
10		Д395.0116.016	16	Болт карданный	Universal-joint bolt	
11		10.65Г.069 6402	16	Шайба	Washer	
12		Д395.0116.017	16	Гайка	Nut	
13		200-2201080	1	Заглушка	Plug	
14		210-2201048	1	Вилка скользящая	Universal-joint yoke	
15		264020-П8	1	Масленка	Lubricator	

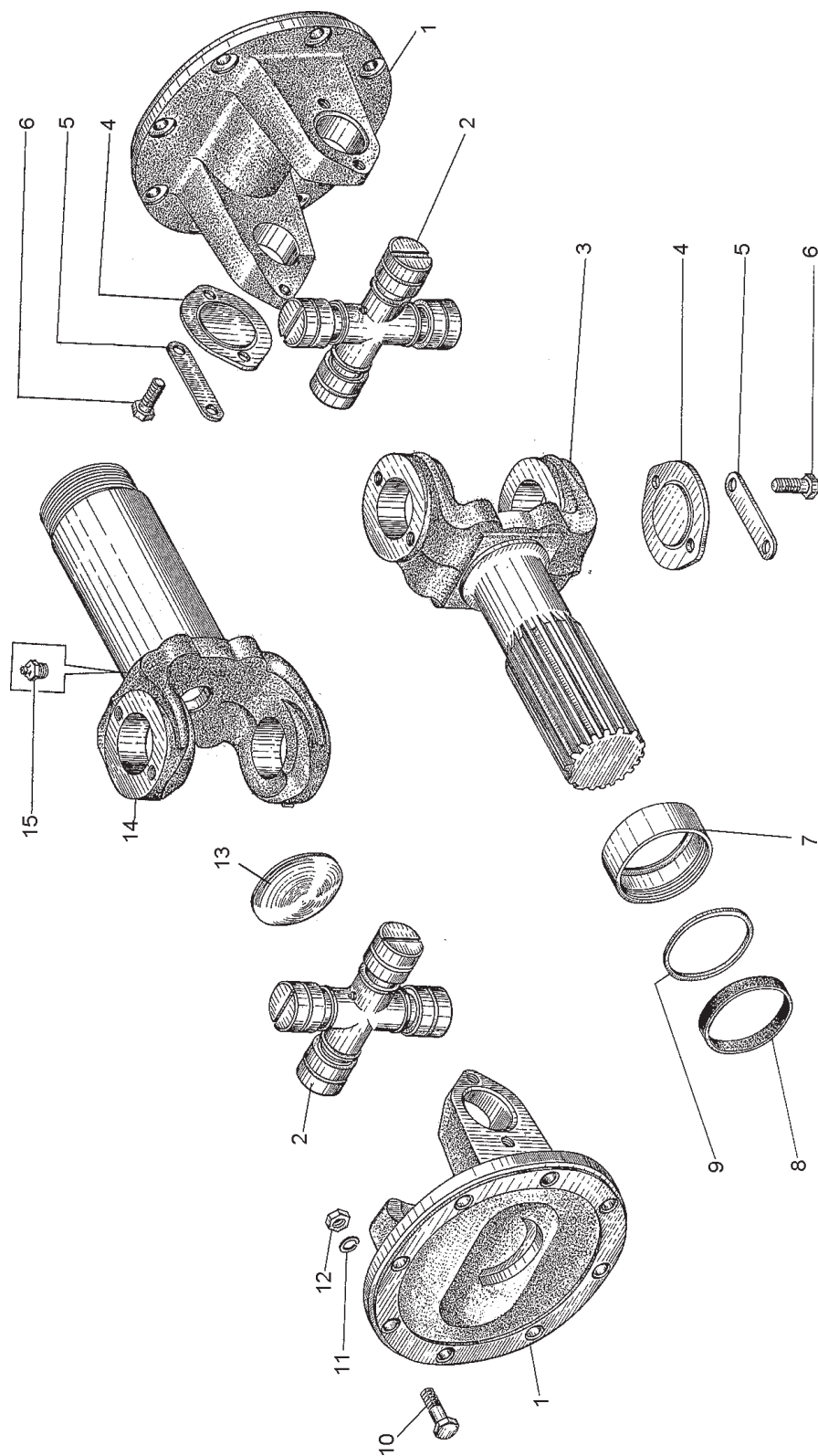


Рис. 4-35 Вал карданный заднего моста (Д395А.0115.000)

Fig. 4-35 Rear axle universal-joint shaft