

ДЗ-98В1.00.00.000 КДС

Рис. Fig.	Поз. Ref.	Обозначение Designation	Кол. на сб. единицу Quantity per unit	Наименование	Name
	9	ДЗ-98.10.06.053	1	Втулка	Bushing
	10	067.24.11.063	4	Штифт	Pin
	11	ДЗ-98.10.06.059	1	Корпус	Housing
	12	ДЗ-98.10.06.061	1	Прокладка	Gasket
	13	ДЗ-98.10.06.051	1	Шестерня	Pinion
	14	1С90 13941	1	Кольцо	Ring
	15	ДЗ-98.10.06.062	4	Болт	Bolt
	16	ДЗ-98В.10.06.030	1	Насос масляный шес- теренный	Gear-type pump
	17	ДЗ-98.10.06.056	1	Прокладка	Gasket
	18	M10-6gx25.58.019 7796	27	Болт	Bolt
	19	ДЗ-98.10.06.060	1	Крышка	Cover
	20	ДЗ-98.10.06.058	1	Прокладка	Gasket
	21	ДЗ-98.10.06.055	1	Крышка	Cover
	22	1,6 3282	3	Проволока l=250мм	Wire l=250 mm
	23	ДЗ-98.10.06.063	2	Кольцо	Ring
	24	ДЗ-98.10.06.118	1	Муфта	Coupling
	25	ДЗ95А.0120.047	1	Ниппель	Nipple
	26	12.65Г.069 6402	17	Шайба	Washer
	27	M12-6gx25.58.019 7796	6	Болт	Bolt
	28	40927	1	Кольцо медноасбес- товое	Copper-asbestos ring
	29	01483	1	Пробка магнитная	Magnetic plug
4-30	1	6.65Г.069 6402	1	Шайба	Washer
	2	M6-6gx16.58.029 7798	1	Болт	Bolt
	3	ДЗ95А-0108071	1	Стопор	Stop
	4	ДЗ95А-0108070	1	Винт	Screw
	5	6x16 10299	20	Заклепка	Rivet
	6	ДЗ95А-0108069-1	1	Скоба	Cramp
	7	ДЗ95В.10.07.030	1	Лента тормоза	Brake band
	8	ДЗ95А-0108061	1	Пружина	Spring
	9	ДЗ95А-0108048-1	1	Лента тормоза	Brake band
	10	Д148В-Л1-146	32	Заклепка	Rivet
	11	ДЗ95В.10.07.011	1	Болт	Bolt
	12	ДЗ95В.52.00.013	4	Шайба специальная	Special washer
	13	ДЗ-98.10.07.042	2	Пружина	Spring

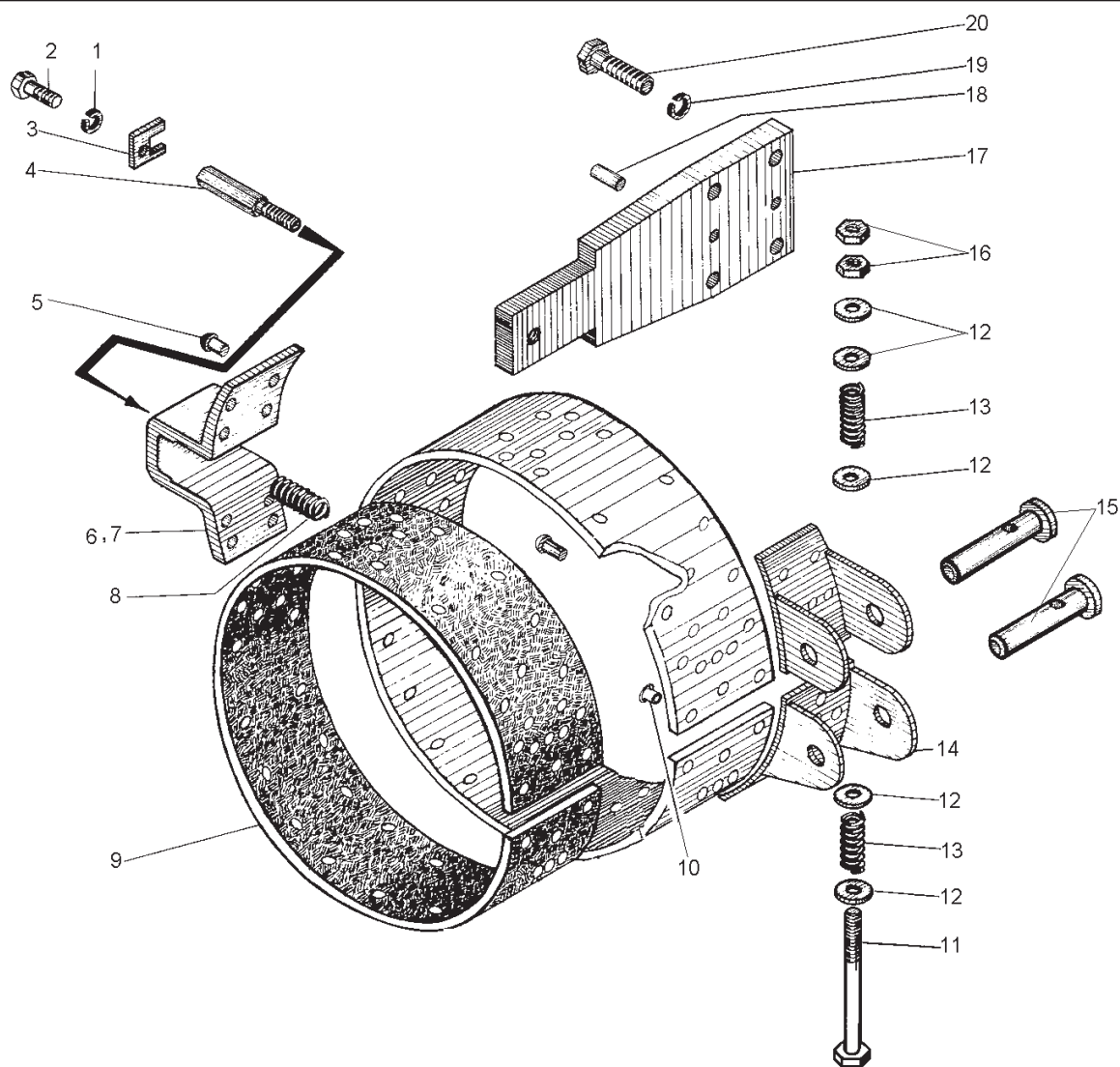


Рис. 4-30 Тормоз стояночный (ДЗ-98.10.07.000-02)

Fig. 4-30 Parking Brake

Рис. Fig.	Поз. Ref.	Обозначение Designation	Кол. на сб. единицу Quantity per unit	Наименование	Name
4-30	14	ДЗ95В.10.07.070-1	2	Кронштейн	Bracket
	15	ДЗ-98.10.07.043	2	Палец	Pin
	16	М10-6Н.5.019 5915	4	Гайка	Nut
	17	ДЗ-98.10.07.055	1	Пластина	Plate
	18	067.24.11.063	2	Штифт	Pin
	19	12.65Г.069 6402	11	Шайба	Washer
	20	М12-6gx35.58.019 7796	4	Болт	Bolt

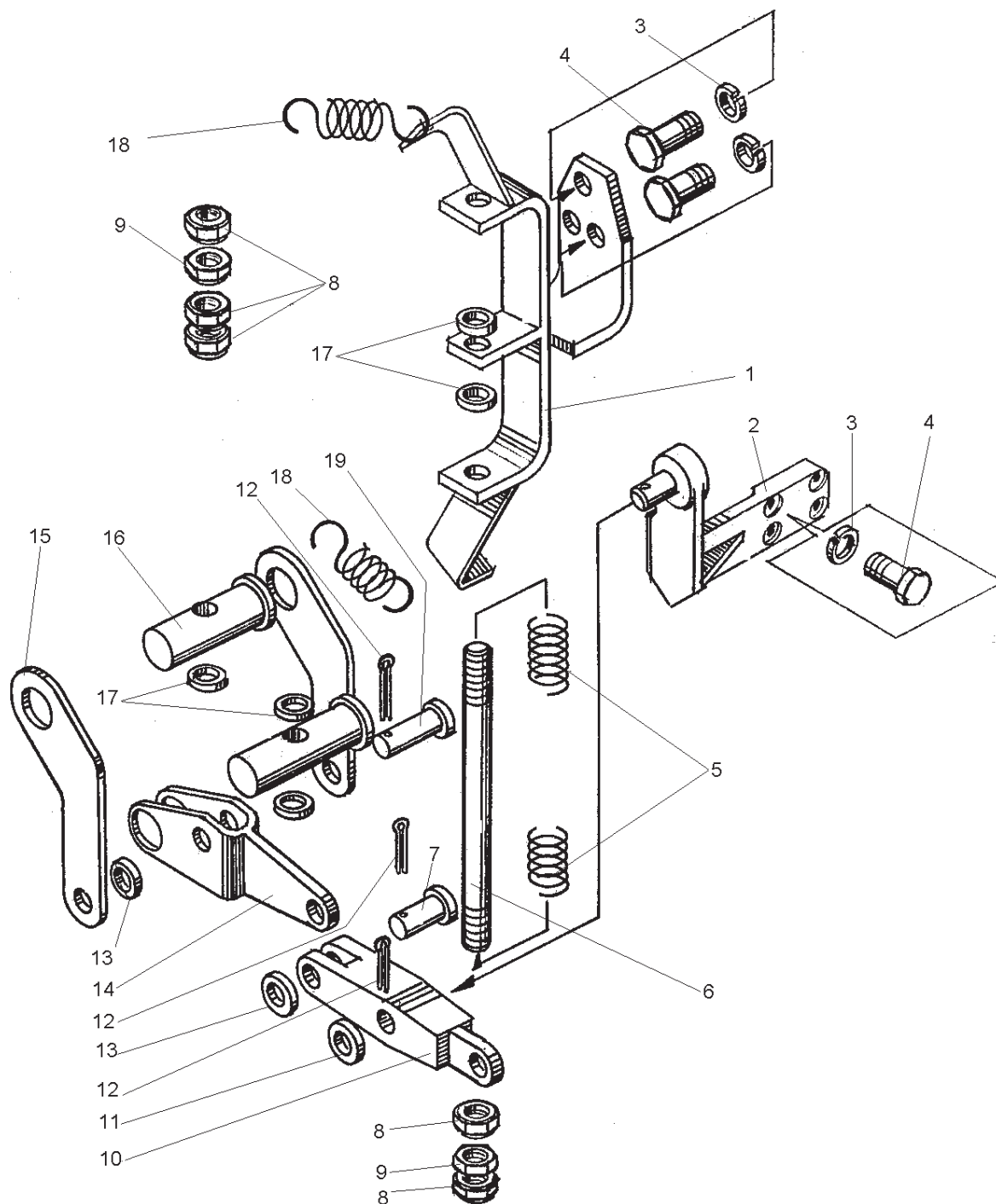


Рис. 4-31 Тормоз стояночный (ДЗ-98.10.07.000-02)

Fig. 4-31 Parking Brake

Рис. Fig.	Поз. Ref.	Обозначение Designation	Кол. на сб. единицу Quantity per unit	Наименование	Name
4-31	1	ДЗ-98.10.07.160	1	Кронштейн	Bracket
	2	ДЗ-98.10.07.130	1	Кронштейн	Bracket
	3	12.65Г.069 6402	11	Шайба	Washer
	4	M12-6gx30.58.019 7796	7	Болт	Bolt

ДЗ-98В1.00.00.000 КДС

Рис. Fig.	Поз. Ref.	Обозначение Designation	Кол. на сб. единицу Quantity per unit	Наименование	Name	
4-31	5	ДЗ-98.10.07.042	2	Пружина	Spring	
	6	ДЗ95В.10.07.011	1	Болт	Bolt	
	7	ДЗ95А-0117008	1	Палец	Pin	
	8	М10-6Н.5.019 5915	5	Гайка	Nut	
	9	М10х30	2	Гайка	Nut	
	10	ДЗ-98.10.07.062	1	Рычаг	Lever	
	11	20.01.02 11371	1	Шайба	Washer	
	12	3,2х20-019 397	3	Шплинт	Split pin	
	13	12.01.02 11371	2	Шайба	Washer	
	14	ДЗ95В.10.07.020	1	Рычаг	Lever	
	15	ДЗ-98.10.07.046	2	Рычаг	Lever	
	16	ДЗ-98.10.07.043	2	Палец	Pin	
	17	ДЗ95В.52.00.013	4	Шайба специаль- ная	Special washer	
	18	ДЗ-98.10.07.039	2	Пружина	Spring	
	19	ДЗ-98.10.07.045	1	Палец	Pin	
	4-32	1	210-2201010-17	1	Вал карданный	Universal-joint shaft
		2	ДЗ-98.16.01.200	1	Вал промежуточный	Intermediate shaft
		3	257-2202010-16	1	Вал карданный	Universal-joint shaft
		4	ДЗ-98.16.01.210	1	Опора промежуточная	Intermediate support
5		ДЗ95.0116.020	4	Крышка	Cover	
6		16.65Г.069 6402	22	Шайба	Washer	
7		М16-6gx85.58.019 7796	22	Болт	Bolt	
8		210Г-2204010-16	2	Вал карданный	Universal-joint shaft	
9		ДЗ-105.16.01.050	1	Вал промежуточный	Intermediate shaft	
10		ДЗ95.0116.017	64	Гайка	Nut	
11		10.65Г.069 6402	64	Шайба	Washer	
12		ДЗ95.0116.016	64	Болт карданный	Universal-joint bolt	
4-33	1	ДЗ95В.16.01.019	2	Корпус	Body	
	2	1.3.01 19853	2	Масленка	Lubricator	
	3	1.2-80x105-1 8752	2	Манжета	Collar	
	4	6-313 8338	2	Подшипник	Bearing	