

Рис. 4-9 Коробка передач (ДЗ-98.10.04.000)

Fig. 4-9 Gearbox

ДЗ-98В1.00.00.000 КДС

Рис. Fig.	Поз. Ref.	Обозначение Designation	Кол. на сб. единицу Quantity per unit	Наименование	Name	
4-9	10	8x71.019 397	1	Шплинт	Split pin	
	11	ДЗ-98А.10.04.510	1	Муфта	Coupling	
	12	ДЗ95Б.04.121-1	1	Крышка	Cover	
	13	ДЗ95Б.04.119	1	Прокладка	Gasket	
	14	1,6 3282	1	Проволока l=250мм	Wire l=250 mm	
	15	ДЗ-98.10.04.165	12	Болт	Bolt	
	16	ДЗ95Б.04.123	1	Стакан	Sleeve	
	17	3616 5721	1	Подшипник	Bearing	
	18	ДЗ-98.10.04.123	4	Шайба	Washer	
	19	ДЗ95Б.04.001	1	Корпус	Housing	
	20	ДЗ95Б.04.004	1	Прокладка	Gasket	
	21	ДЗ95Б.04.003	1	Штифт	Pin	
	22	ДЗ95Б.04.002-1	1	Крышка	Cover	
	23	ДЗ95Б.04.005	16	Шпилька	Stud	
	24	M12x1,25 5915	16	Гайка	Nut	
	25	ДЗ95Б.04.010	1	Корпус	Housing	
	26	067.13.12.091	1	Гайка прорезная	Slotted nut	
	4-10	1	ДЗ95Б.04.018	2	Шайба	Washer
		2	ДЗ95Б.04.109	2	Стакан	Sleeve
		3	92412 8328	1	Подшипник	Bearing
		4	ДЗ-98.10.04.123	4	Шайба	Washer
		5	ДЗ-98.10.04.165	12	Болт	Bolt
		6	1,6 3282		Проволока l=200мм	Wire l=200 mm
		7	ДЗ95Б.04.116	1	Кольцо	Ring
		8	ДЗ95Б.04.117-1	1	Крышка	Cover
		9	12.65Г.069 6402	61	Шайба	Washer
10		M12-6gx35.58.019 7796	42	Болт	Bolt	
11		ДЗ95Б.04.128	1	Кольцо	Ring	
12		ДЗ95Б.04.124	1	Стакан	Sleeve	
13		92317К1 8328	1	Подшипник	Bearing	
14		ДЗ95Б.04.125	1	Кольцо	Ring	
15		ДЗ95В.10.04.041	1	Кольцо	Ring	
16		ДЗ95Б.04.127	1	Муфта	Coupling	
17		ДЗ95Б.04.126	1	Кольцо	Ring	
18		01483	1	Пробка магнитная	Magnetic plug	
19		40927	1	Кольцо медноасбестовое	Copper-asbestos ring	

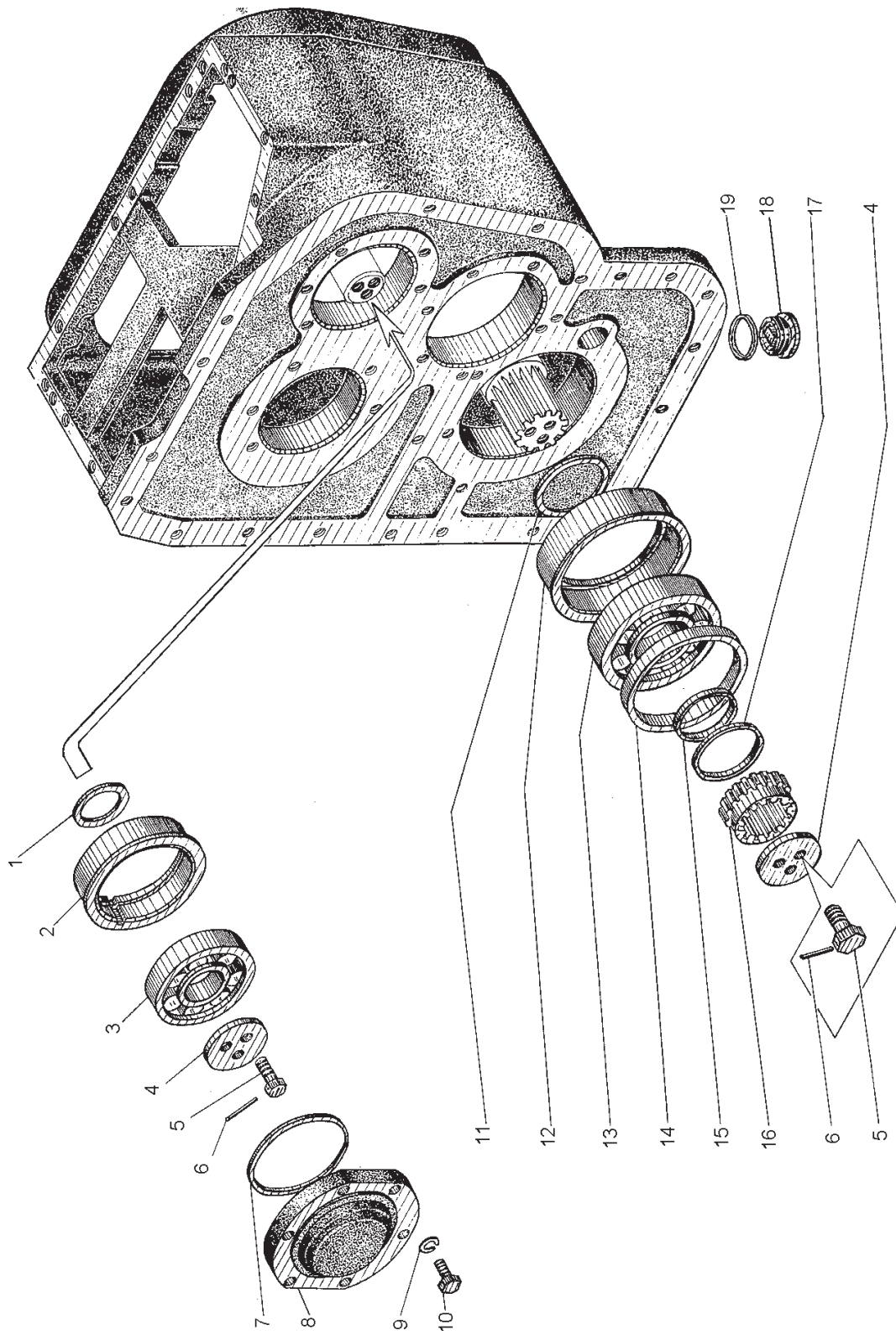


Рис. 4-10 Коробка передач (ДЗ-98.10.04.000)

Fig. 4-10 Gearbox

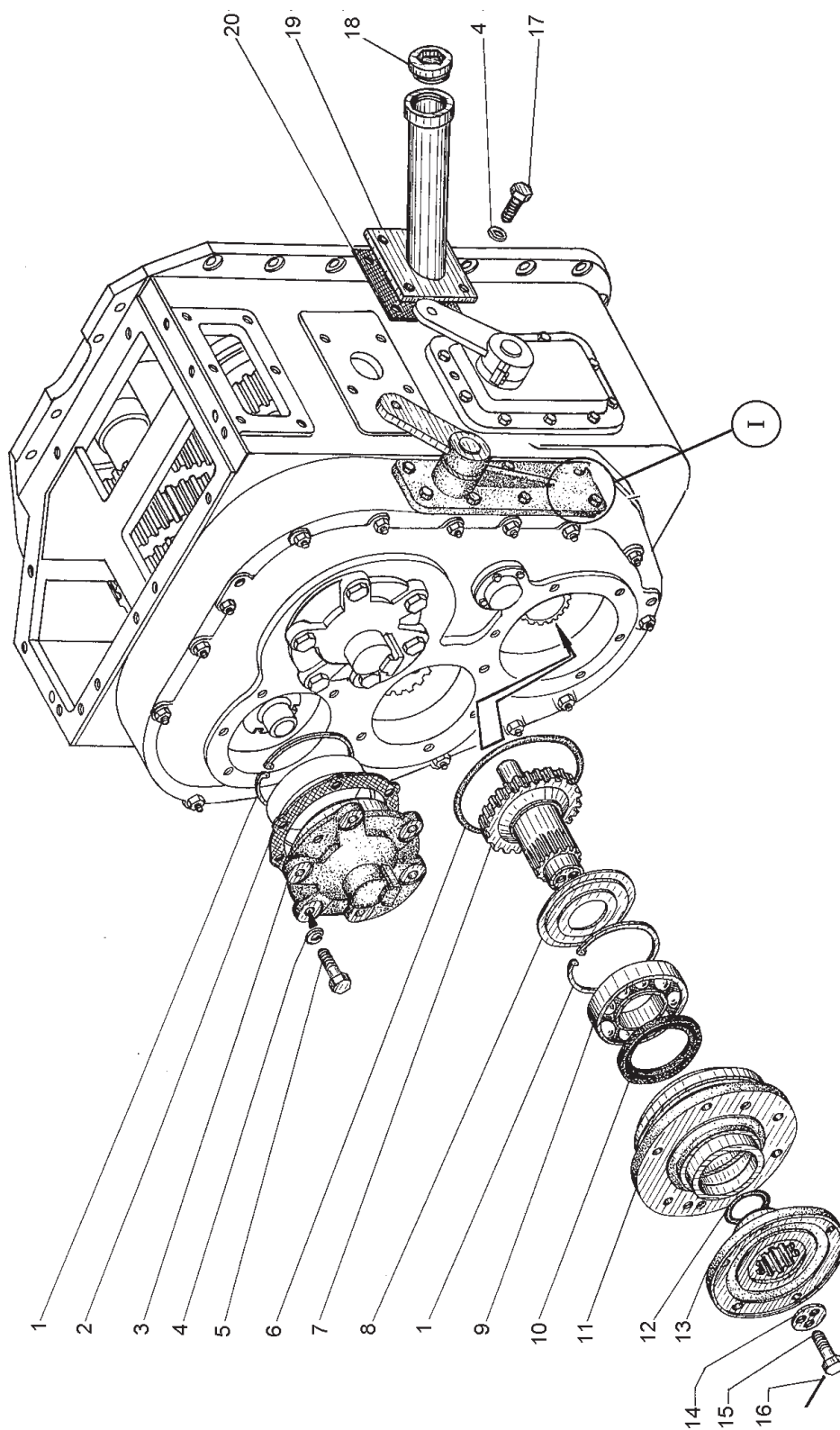


Рис. 4-11 Коробка передач (ДЗ-98.10.04.000)

Fig. 4-11 Gearbox

ДЗ-98В1.00.00.000 КДС

Рис. Fig.	Поз. Ref.	Обозначение Designation	Кол. на сб. единицу Quantity per unit	Наименование	Name
4-11	1	1В140 13941	2	Кольцо	Ring
	2	Д395Б.04.155	2	Прокладка	Gasket
	3	Д395.04.139	2	Крышка	Cover
	4	12.65Г.069 6402	61	Шайба	Washer
	5	M12-6gx25.58.019 7796	15	Болт	Bolt
	6	180-190-58-2-2 18829/9833	1	Кольцо	Ring
	7	Д395Б.10.04.029	1	Вал-шестерня	Pinion shaft
	8	ДЗ-98.10.04.032-01	1	Шайба	Washer
	9	6-313 8338	1	Подшипник	Bearing
	10	1.2-90x120-1 8752	1	Манжета	Collar
	11	Д395В.10.04.031-1	1	Стакан	Sleeve
	12	052-058-36-2-2 18829/9833	1	Кольцо	Ring
	13	Д395В.16.01.130	1	Фланец	Flange
	14	Д395Б.05.016	1	Шайба	Washer
	15	ДЗ-98.10.04.165	3	Болт	Bolt
	16	1,6 3282	1	Проволока	Wire
	17	M12-6gx35.58.019 7796	42	Болт	Bolt
	18	Д144-49-061	1	Пробка	Plug
	19	ДЗ-98.10.04.330	1	Горловина заливная	Filler neck
	20	ДЗ-98.10.04.111	1	Прокладка	Gasket
4-12	1	ДЗ-98.10.04.490	1	Рычаг	Lever
	2	M12-6gx25.58.019 7796	15	Болт	Bolt
	3	Д395Б.03.028	2	Шпонка	Key
	4	ДЗ-98.10.04.169	1	Вал	Shaft
	5	Д395Б.04.144	1	Валик	Spindle
	6	Д395Б.04.079	1	Прокладка	Gasket
	7	ДЗ-98.10.04.173-01	1	Крышка	Cover
	8	8.65Г.069 6402	13	Шайба	Washer
	9	M8-6gx20.58.019 7796	13	Болт	Bolt
	10	Д395Б.04.071	2	Сухарик	Locking pin
	11	Д395В.10.04.021	1	Вилка	Fork
	12	2x20.019 397	2	Шплинт	Splint pin
	13	1,6 3282		Проволока l=200мм	Wire l=200 mm
	14	Д395.05.02.051	4	Винт стопорный	Locking screw

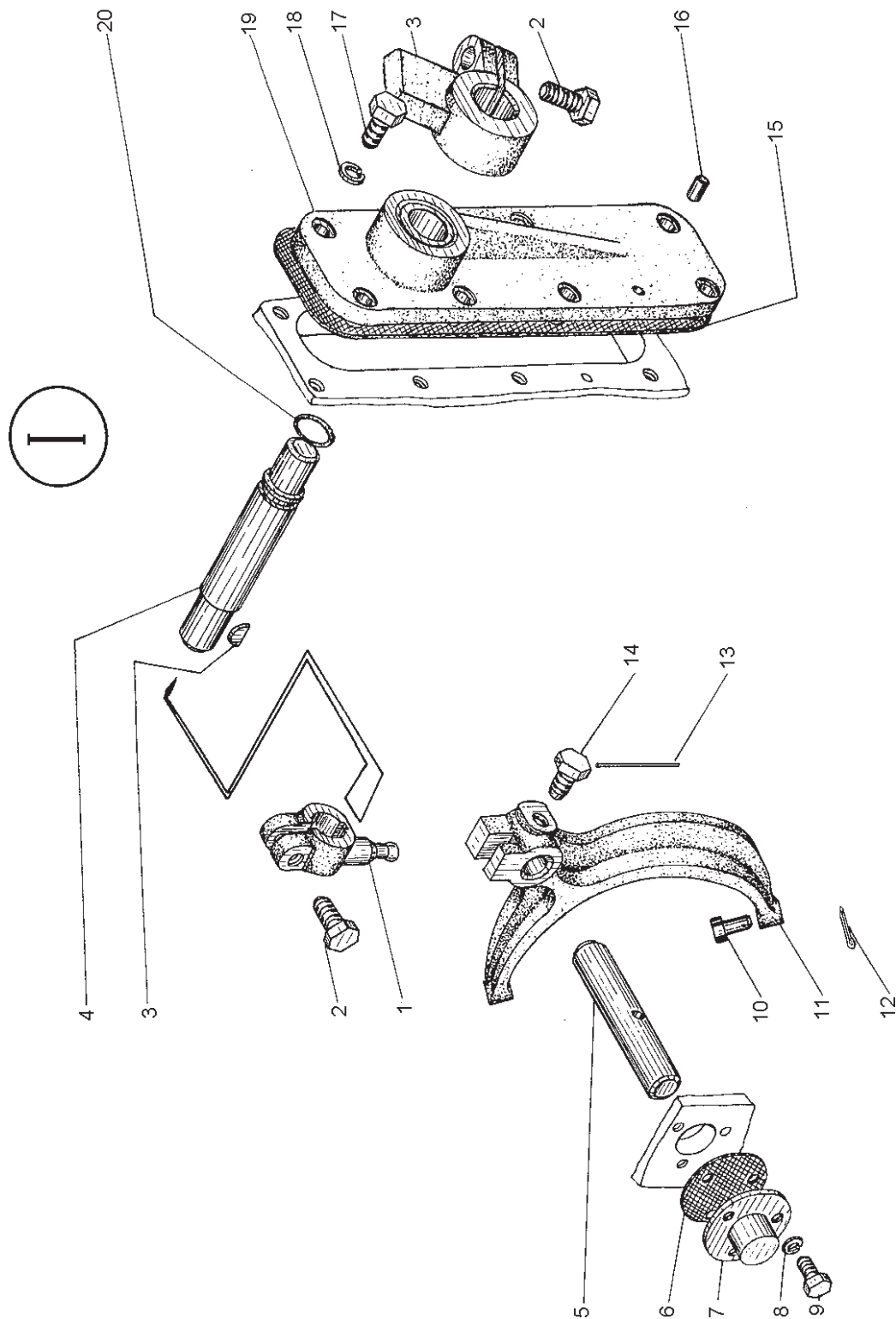


Рис. 4-12 Коробка передач (ДЗ-98.10.04.000)

Fig. 4-12 Gearbox

Рис. Fig.	Поз. Ref.	Обозначение Designation	Кол. на сб. единицу Quantity per unit	Наименование	Name
4-12	15	ДЗ-98.10.04.158-1	1	Прокладка	Gasket
	16	067.24.11.063	6	Штифт	Pin
	17	M10-6gx25.58.019 7796	8	Болт	Bolt
	18	10.65Г.069 6402	22	Шайба	Washer
	19	ДЗ-98.10.04.176	1	Крышка	Cover
	20	024-030-36-2-2	1	Кольцо	Ring

18829/9833

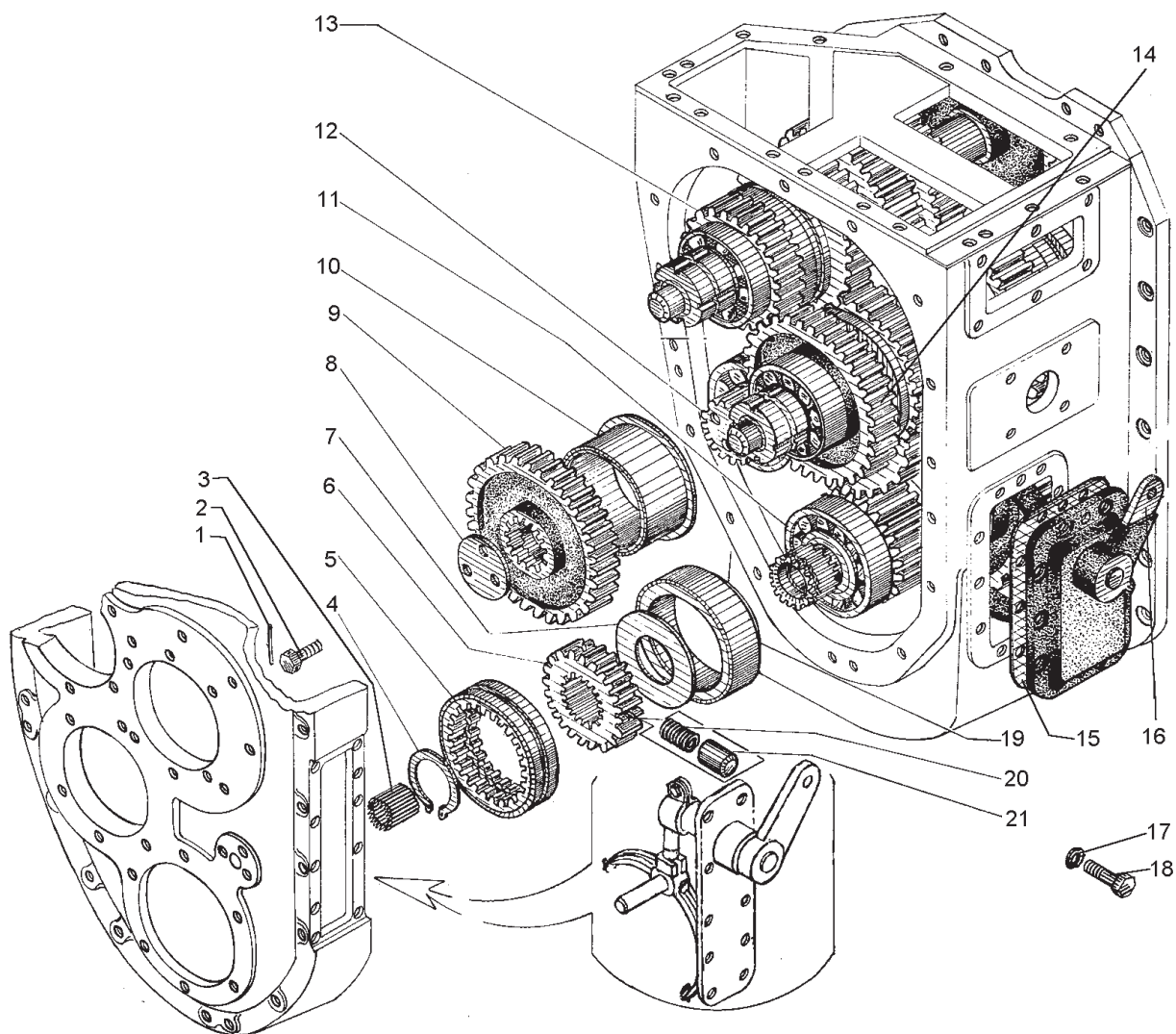


Рис. 4-13 Коробка передач (ДЗ-98.10.04.000)

Fig. 4-13 Gearbox

4-13	1	1,6 3282	1	Проволока l=200мм	Wire l=200 mm
	2	ДЗ-98.10.04.165	1	Болт	Bolt

ДЗ-98В1.00.00.000 КДС

Рис. Fig.	Поз. Ref.	Обозначение Designation	Кол. на сб. единицу Quantity per unit	Наименование	Name	
4-13	3	30x42x44 64706	1	Подшипник иголь- чатый	Needle bearing	
	4	1В75 13940	1	Кольцо	Ring	
	5	ДЗ95В.10.04.033	1	Муфта	Coupling	
	6	ДЗ95В.04.013-1	1	Муфта	Coupling	
	7	ДЗ95В.04.142	1	Кольцо	Ring	
	8	ДЗ-98.10.04.123	1	Шайба	Washer	
	9	ДЗ95В.04.135	1	Шестерня	Pinion	
	10	ДЗ95В.04.109	1	Стакан	Sleeve	
	11	ДЗ95В.04.050	1	Вал мультипли- катора	Step-up gear shaft	
	12	ДЗ95В.04.040	1	Вал промежуточный	Intermediate shaft	
	13	ДЗ95В.04.030	1	Вал реверса	Reverse gear shaft	
	14	ДЗ-98А.10.04.540	1	Вал ведущий	Drive shaft	
	15	ДЗ95В.04.161	1	Прокладка	Gasket	
	16	ДЗ95В.04.100	1	Механизм переключе- ния мультипли- катора	Step-up gear shaft mechanism	
	17	12.65Г.069 6402	61	Шайба	Washer	
	18	М12-6gx35.58.019 7796	42	Болт	Bolt	
	19	ДЗ95В.04.131	1	Стакан	Sleeve	
	20	ДЗ-98.10.04.062	7	Пружина	Spring	
	21	ДЗ95В.04.014	4	Фиксатор	Stop	
	4-14	1	ДЗ95В.10.04.050	1	Механизм пере- ключения реверса	Reverse gear shift mechanism
		2	ДЗ95В.10.04.028-1	1	Прокладка	Gasket
3		ДЗ-98.10.04.062	7	Пружина	Spring	
4		ДЗ95В.10.04.015	3	Фиксатор	Lock	
5		ДЗ95В.10.04.010	1	Механизм пере- ключения передач	Gear shift mecha- nism	
6		М10-6gx30.58.019 7796	4	Болт	Bolt	
7		10.65Г.069 6402	22	Шайба	Washer	
8		ДЗ95В.04.104	1	Прокладка	Gasket	
9		М10-6gx90.58.019 7798	9	Болт	Bolt	
10		М12-6gx35.58.019 7796	42	Болт	Bolt	
11		М10-6gx20.58.019 1478	1	Винт	Screw	

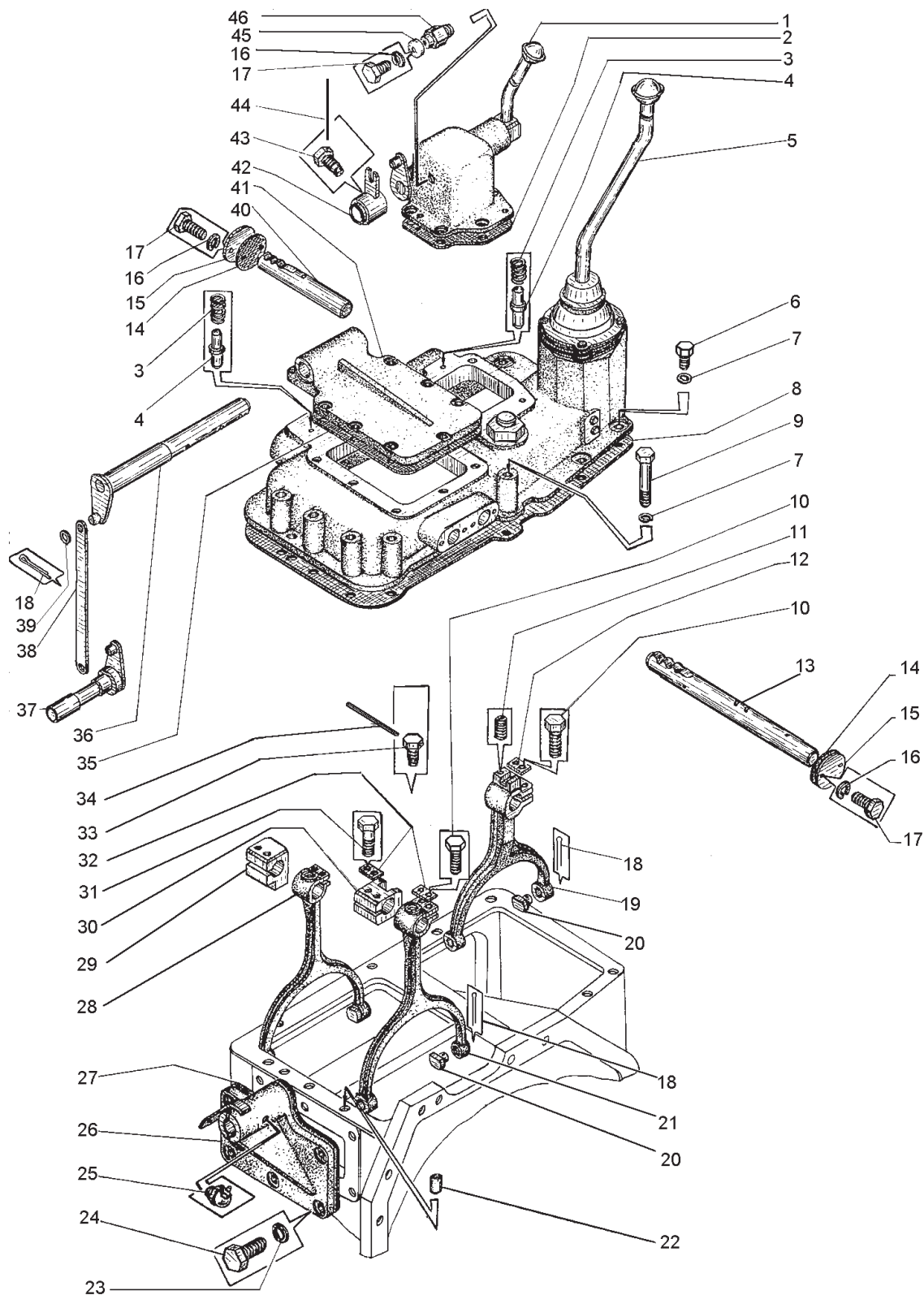


Рис. 4-14 Коробка передач (ДЗ-98.10.04.000)

Fig. 4-14 Gearbox

ДЗ-98В1.00.00.000 КДС

Рис. Fig.	Поз. Ref.	Обозначение Designation	Кол. на сб. единицу Quantity per unit	Наименование	Name	
4-14	12	067.33.12.143	5	Планка	Strip	
	13	ДЗ-98.10.04.135	2	Валик	Spindle	
	14	Д144-43-030	5	Прокладка	Gasket	
	15	Д144-43-029	5	Крышка	Cover	
	16	8.65Г.069 6402	14	Шайба	Washer	
	17	М8-6gx20.58.019 7796	13	Болт	Bolt	
	18	2x20 379	12	Шплинт	Split pin	
	19	ДЗ95В.10.04.019-1	1	Вилка	Fork	
	20	ДЗ95Б.04.071	6	Сухарик	Locking pin	
	21	ДЗ95В.10.04.018	1	Вилка	Fork	
	22	Д144-40-037	2	Штифт	Pin	
	23	12.65Г.069 6402	61	Шайба	Washer	
	24	М12-6gx30.58.019 7796	11	Болт	Bolt	
	25	2.3 19853	1	Масленка	Lubricator	
	26	ДЗ-98.10.04.130	1	Кронштейн в сборе	Bracket assembly	
	27	ДЗ95Б.04.154	1	Прокладка	Gasket	
	28	ДЗ-98.10.04.100	2	Вилка в сборе	Fork assembly	
	29	ДЗ-98.10.04.131	1	Цанга	Collet	
	30	ДЗ-98.10.04.129	1	Цанга	Collet	
	31	М12-6gx40.58.019 7796	4	Болт	Bolt	
	32	ДЗ95Б.04.072	2	Планка	Strip	
	33	ДЗ95.05.02.051	4	Винт стопорный	Locking screw	
	34	1,6 3282		Проволока l=200мм	Wire l=200 mm	
	35	ДЗ95Б.10.04.039	1	Прокладка	Gasket	
	36	ДЗ-98.10.04.360	1	Валик в сборе	Spindle assembly	
	37	ДЗ-98.10.04.160	1	Валик в сборе	Spindle assembly	
	38	ДЗ95В.10.04.034	1	Тяга	Tie-rod	
	39	12.01.08кп 019 11371	2	Шайба	Washer	
	40	ДЗ95В.10.04.023-1	1	Валик	Spindle	
	41	ДЗ95В.10.04.013-1	1	Крышка	Cover	
	42	ДЗ-98.10.04.340	1	Рычаг	Lever	
	43	1,6 3282		Проволока l=250мм	Wire l=250 mm	
	44	ДЗ95.0503-107	1	Ограничитель	Stop	
	45	ДЗ95А.0201.197-3	1	Корпус	Housing	
	46	ДЗ95А.0201.918-3	1	Сапун	Breather	
	4-15	1	Д148-Л2-77	1	Ручка шаровая	Ball handle
		2	13591	1	Колпачок	Cap